

# INTEGRAL

## 2044UAP150R36-32S30 4xM6

EAN 4031582300192

Role pivotante cu blocare totală sau pe direcție, centralizată, Cadru din tablă din oțel, ambutisată, galvanizată în galben, rulment de precizie în capul pivotant și roată, carcasă sintetică, bolț cu alezaj pentru țevă profil, versiunea scurtă. Jantă din poliamidă suprafață de rulare din poliuretan, rulment de precizie cu bile, etanșat  
Îndrumare: produs certificat TÜV Süd.

# TENTE

BETTER MOBILITY. BETTER LIFE.



Picture may differ from original product

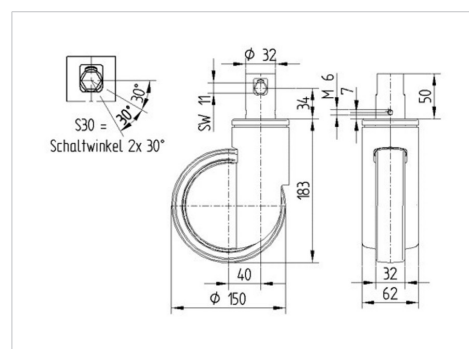
### Date Tehnice

Diametrul roții	150 mm
Lățimea roții	32 mm
Lățimea roții	62 mm
Diametru bolț	32 mm
Lungime bolț	51 mm
Diametru guler	62 mm
Deviație de la ax	40 mm
Diametrul de pivotare	230 mm
Înălțime totală	183 mm
Temperatura	- 25 / - 25 °C
Standard	EN 12531
Greutate	1.095 kg
Raza de pivotare	115 mm
Rigiditatea suprafeței de rulare	Shore D 42
Sarcină dinamică	150 kg
Sarcină statică	450 kg

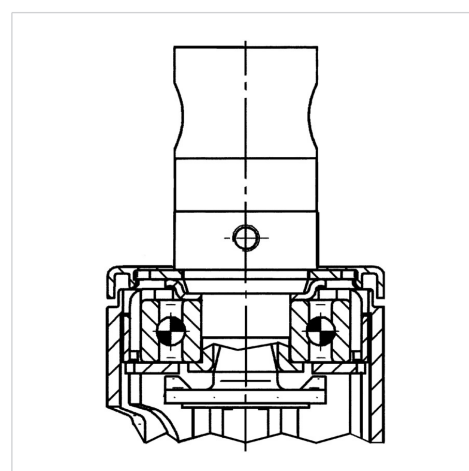
### Advantages at a glance

Rezistență la rulare	● ● ● ○ ○
Zgomot de mișcare	● ● ● ○ ○
Uzare	● ● ● ● ○
Protecție împotriva ruginii	● ● ● ○ ○

### Dimensions



### Structure & Mounting



# INTEGRAL

2044UAP150R36-32S30 4xM6

EAN 4031582300192



BETTER MOBILITY. BETTER LIFE.

## Structure & Mounting

---

