

INTEGRAL

2044UAP150R36-32S30 4xM6

EAN 4031582300192

Поворотный ролик с центральным, тормозом или фиксатором направления, кронштейн сделан из прессованной стали, желтое цинковое покрытие, прецизионным шарикоподшипник в поворотном узле и колесе, крышка корпуса изготовлена из пластика, стержень с кулачковым отверстием для профильных прутков, укороченный вариант. Центр колеса из Полиамида, Протектор: Полиуретан, прецизионный шарикоподшипник
Совет: сертифицированный TUV Süd продукт.

TENTE

BETTER MOBILITY. BETTER LIFE.



Picture may differ from original product

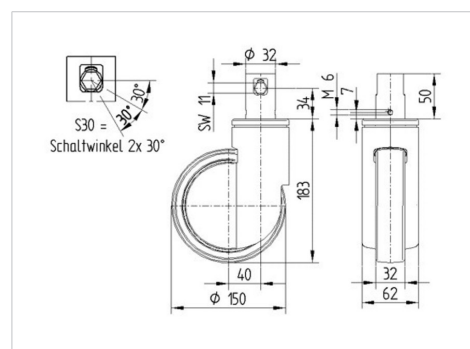
Технические характеристики

Диаметр колеса	150 мм
Ширина колеса	32 мм
Ширина ролика	62 мм
Болт-Ø	32 мм
Длина болта	51 мм
Диаметр шейки - Ø	62 мм
Смещение	40 мм
Область поворота - Ø	230 мм
Общая высота	183 мм
Температура	- 25 / - 25 °C
Стандарт	EN 12531
Вес	1.095 кг
Радиус поворота	115 мм
Твердость протектора	твердость по Шору D 42
Допустимая динамическая нагрузка	150 кг
Допустимая статическая нагрузка	450 кг

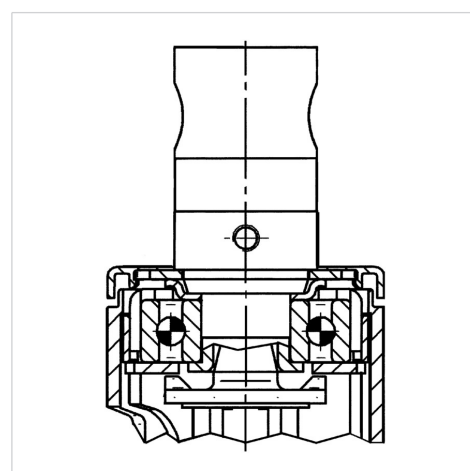
Advantages at a glance

Качество качения	● ● ● ○ ○
Шум движения	● ● ● ○ ○
Трение	● ● ● ● ○
Коррозионная стойкость	● ● ● ○ ○

Dimensions



Structure & Mounting



INTEGRAL

2044UAP150R36-32S30 4xM6

EAN 4031582300192



BETTER MOBILITY. BETTER LIFE.

Structure & Mounting

