

INTEGRAL

2044UAP150R36-32S30 4xM6

EAN 4031582300192

Поворотний ролик з центральним, загальним фіксатором або фіксатором напрямку, рама із штампованої сталі, прецизійний шарикопідшипник в шарнірній головці та колесо, кришка корпусу із синтетичної пластмаси., стержень з отвором ексцентрика для профільних планок, коротка версія. Центр колеса із поліаміду, протектор: поліуретан, прецизійний шарикопідшипник
Порада: Продукт сертифікований за TÜV.

TENTE

BETTER MOBILITY. BETTER LIFE.



Picture may differ from original product

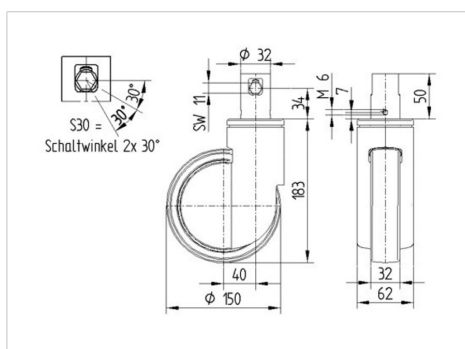
Технічні характеристики

Діаметр колеса	150 MM
Ширина колеса	32 MM
ширина ролика	62 MM
Діаметр болта	32 MM
довжина гвинта	51 MM
Купол діаметром	62 MM
зсув	40 MM
Зчеплення шарніру	230 MM
Загальна висота	183 MM
Температура	- 25 / - 25 °C
Стандарт	EN 12531
Вага	1.095 кг
радіус повороту	115 MM
Міцність покриття	Міцність за Шором D 42
Вантажопідйомність	150 кг
допустиме навантаження (статичне)	450 кг

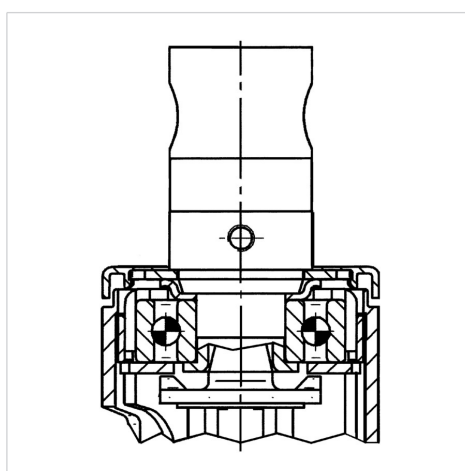
Advantages at a glance

Характеристики обертання	● ● ● ○ ○
Шум при переміщенні	● ● ● ○ ○
Тертя	● ● ● ● ○
Стійкий до корозії	● ● ● ○ ○

Dimensions



Structure & Mounting



INTEGRAL

2044UAP150R36-32S30 4xM6

EAN 4031582300192



BETTER MOBILITY. BETTER LIFE.

Structure & Mounting

