

INTEGRAL

2044UAX200R36-32S30 4xM6

EAN 4031582300215

配有中心锁定、全锁定或定向锁定的旋转脚轮，压制钢制结构，精密滚珠轴承置于旋转头和轮子中，轮架配有合成材料制的轮盖，适用锁定控制杆配有凸轮孔的轮杆，短样式。聚酰胺制轮心，轮面：聚亚安酯，配有轮盖，精密滚珠轴承，密封
提示：TÜV Süd认证产品



BETTER MOBILITY. BETTER LIFE.



Picture may differ from original product

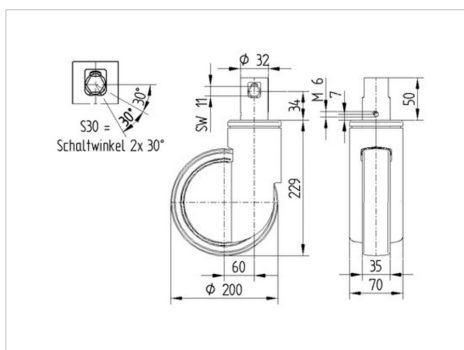
技术数据

轮子直径	200 毫米
车轮宽度	35 毫米
脚轮宽度	70 毫米
螺栓-直径	32 毫米
螺栓长度	51 毫米
安装孔-直径	70 毫米
偏移量	60 毫米
旋转阻止	320 毫米
总高度	229 毫米
温度	- 25 / - 25 摄氏度
标准	EN 12531
重量	1.661 公斤
旋转半径	160 毫米
轮面硬度	支杆 D 59
动(力)载重量	150 公斤
静载重量	450 公斤

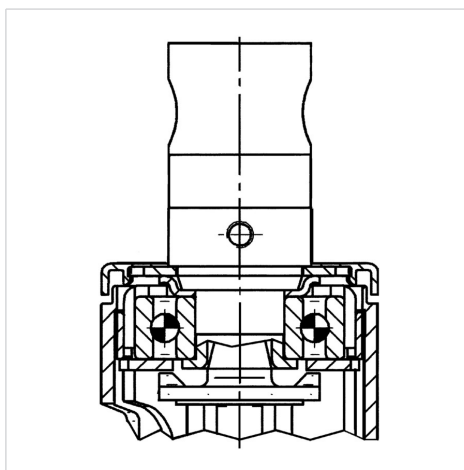
Advantages at a glance

滚动阻力	● ● ● ○ ○
运动噪音	● ● ● ○ ○
磨损	● ● ● ● ○
防锈	● ● ● ○ ○

Dimensions



Structure & Mounting



INTEGRAL

2044UAX200R36-32S30 4xM6

EAN 4031582300215



BETTER MOBILITY. BETTER LIFE.

Structure & Mounting

