

INTEGRAL

2044UAX200R36-32S30 4xM6

EAN 4031582300215

Központi fékes, önbeálló görgő totál- és irányfékkel, Sárgára galvanizált acéllemez váz, precíziós golyóscsapágy a nyakban és a kerékagyban, szintetikus borítással, csap profilrúdhoz való furattal, rövid változat. Poliamid keréktárcsa, poliuretán futófelület, precíziós, tömített golyóscsapágy

Tanács: TÜV SÜD által minősített termék.

TENTE

BETTER MOBILITY. BETTER LIFE.



A kép eltérhet az eredeti terméktől

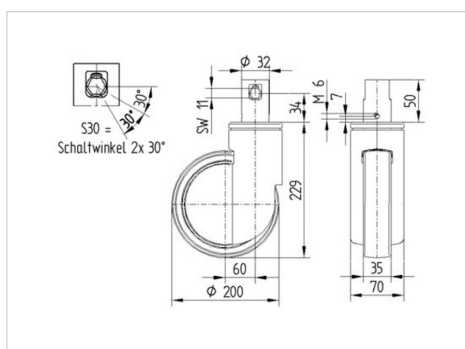
Műszaki adatok

Keréktárcsa	200 mm
Kerékszélesség	35 mm
Görgő szélessége	70 mm
Csavarátmérő	32 mm
Csavarhossz	51 mm
Nyakátmérő	70 mm
Utánfutás	60 mm
Körbeforgás	320 mm
Teljes magasság	229 mm
Hőtartomány	- 25 / - 25 °C
Szabvány	EN 12531
Súly	1.661 kg
Fordulókör sugara	160 mm
Futófelület keménysége	Shore D 59
Terhelhetőség	150 kg
Statikus teherbírás	450 kg

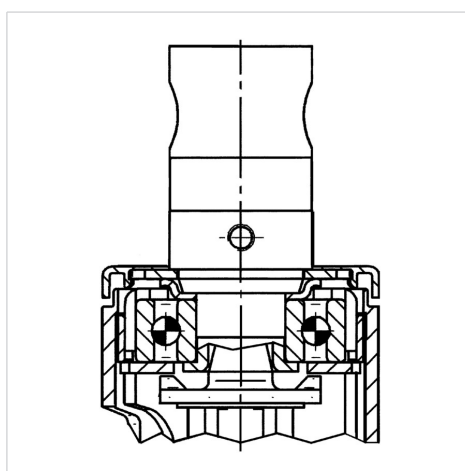
Előnyök egy pillantással

Gördülési ellenállás	● ● ● ○ ○
Mozgás közbeni zaj	● ● ● ○ ○
Kopás	● ● ● ● ○
Rozsda elleni védelem	● ● ● ○ ○

Méretetek



Szerkezet és Szerelés



INTEGRAL

2044UAX200R36-32S30 4xM6

EAN 4031582300215



BETTER MOBILITY. BETTER LIFE.

Szerkezet és Szerelés

