

INTEGRAL

2044UAX200R36-32S30 4xM6

EAN 4031582300215

Поворотний ролик з центральним, загальним фіксатором або фіксатором напрямку, рама із штампованої сталі, прецизійний шарикопідшипник в шарнірній головці та колесо, кришка корпусу із синтетичної пластмаси., стержень з отвором ексцентрика для профільних планок, коротка версія. Центр колеса із поліаміду, протектор: поліуретан, з нарізними пристроями захисту, прецизійний шарикопідшипник, ущільнений

Порада: Продукт сертифікований за TÜV.

TENTE

BETTER MOBILITY. BETTER LIFE.



Picture may differ from original product

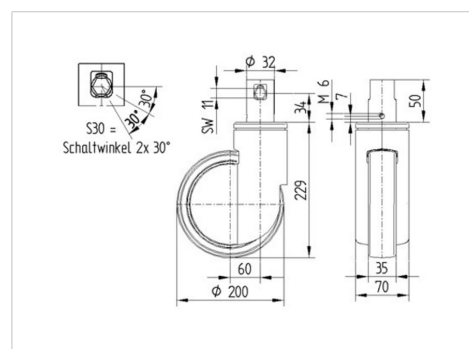
Технічні характеристики

Діаметр колеса	200 MM
Ширина колеса	35 MM
ширина ролика	70 MM
Діаметр болта	32 MM
довжина гвинта	51 MM
Купол діаметром	70 MM
зсув	60 MM
Зчеплення шарніру	320 MM
Загальна висота	229 MM
Температура	- 25 / - 25 °C
Стандарт	EN 12531
Вага	1.661 кг
радіус повороту	160 MM
Міцність покриття	Міцність за Шором D 59
Вантажопідйомність	150 кг
допустиме навантаження (статичне)	450 кг

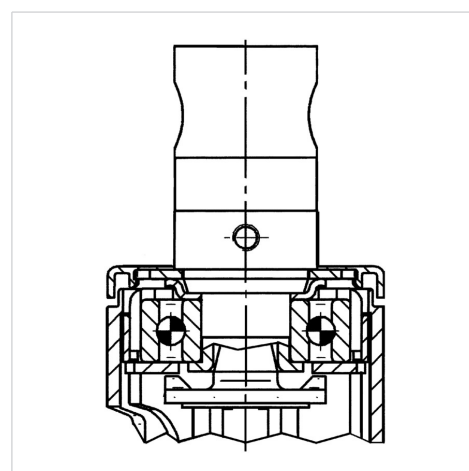
Advantages at a glance

Характеристики обертання	● ● ● ○ ○
Шум при переміщенні	● ● ● ○ ○
Тертя	● ● ● ● ○
Стойкий до корозії	● ● ● ○ ○

Dimensions



Structure & Mounting



INTEGRAL

2044UAX200R36-32S30 4xM6

EAN 4031582300215



BETTER MOBILITY. BETTER LIFE.

Structure & Mounting

