

INTEGRAL

2046UAP125R26-28S45 4xM8

EAN 4031582300222

Въртящо колело с централна, пълна спирачка, Носещ корпус от стоманена ламарина, жълта, хромирана, въртяща се планка и колело с прецизен сачмен лагер, облицовка на корпуса от изкуствен материал, Пробка с превключваща гърбица за профилни щанги. Корпус на колелото от полиамид, работна повърхнина от полиуретан, прецизен сачмен лагер
Указание: Сертифициран продукт по TÜV Süd.

TENTE

BETTER MOBILITY. BETTER LIFE.

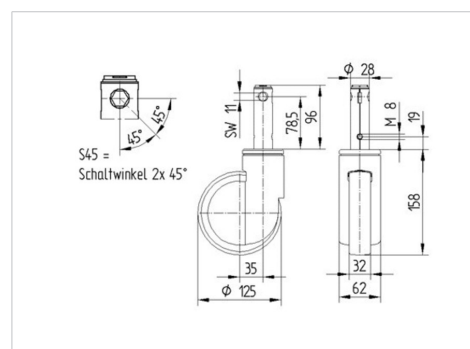


Снимката може да се различава от оригиналния продукт

Технически данни

Диаметър на колело	125 мм
Ширина на гумите	32 мм
Ширина на колелото	62 мм
Болт-Ø	28 мм
Дължина на болта	96 мм
Купол-Ø	62 мм
Издаване напред	35 мм
Интерференция на въртенето	195 мм
Конструктивна височина	158 мм
Температура	- 25 / - 25 °C
Стандарт	EN 12531
Тегло	0.972 кг
Кръгов радиус	97.5 мм
Твърдост на работната повърхнина	Твърдост по Шор D 42
Динамична товароносимост	150 кг
Статична товароносимост	450 кг

Размери



Бляскави предимства

Съпротивление при завъртане	● ● ● ○ ○
Шум при движение	● ● ● ○ ○
Износване	● ● ● ● ○
Защита от ръжда	● ● ● ○ ○

INTEGRAL

2046UAP125R26-28S45 4xM8

EAN 4031582300222



BETTER MOBILITY. BETTER LIFE.

Устройство и монтаж

