

# INTEGRAL

## 2046UAP125R26-28S45 4xM8

EAN 4031582300222

配有中心锁定、全锁定的旋转脚轮, 压制钢制结构, 精密滚珠轴承置于旋转头和轮子中, 轮架配有合成材料制的轮盖, 适用锁定控制杆配有凸轮孔的轮杆. 聚酰胺制轮心,  
 轮面:聚亚安酯,精密滚珠轴承  
 提示: TÜV Süd认证产品

**TENTE**

BETTER MOBILITY. BETTER LIFE.

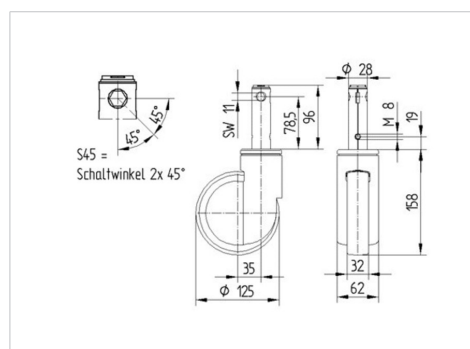


Picture may differ from original product

### 技术数据

轮子直径	125 毫米
车轮宽度	32 毫米
脚轮宽度	62 毫米
螺栓-直径	28 毫米
螺栓长度	96 毫米
安装孔-直径	62 毫米
偏移量	35 毫米
旋转阻止	195 毫米
总高度	158 毫米
温度	- 25 / - 25 摄氏度
标准	EN 12531
重量	0.972 公斤
旋转半径	97.5 毫米
轮面硬度	支杆 D 42
动(力)载重量	150 公斤
静载重量	450 公斤

### Dimensions



### Advantages at a glance

滚动阻力	● ● ● ○ ○
运动噪音	● ● ● ○ ○
磨损	● ● ● ● ○
防锈	● ● ● ○ ○

# INTEGRAL

2046UAP125R26-28S45 4xM8

EAN 4031582300222



BETTER MOBILITY. BETTER LIFE.

## Structure & Mounting

---

