

# INTEGRAL

2046UAP125R26-28S45 4xM8

EAN 4031582300222

Otočné kolečko s centrální brzdou, Vidlice vyrobená z ocelového výlisku, příruba žlutě zinkována, přesné kuličkové ložisko v hlavě vidlice a kolečka, krytka otoče vidlice ze syntetických materiálů, čep s excentrickou dírou s nákrůžkem. Střed kolečka vyroben z polyamidu, vysoké zatížení, kluzné uložení, Běhoun: polyuretan, přesné kuličkové ložisko  
Návrh: TÜV Süd certifikovaný produkt

**TENTE**

BETTER MOBILITY. BETTER LIFE.



Obrázky se mohou lišit od skutečného produktu

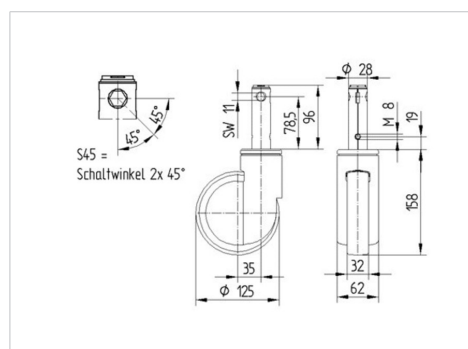
## Technické údaje

Průměr kolečka	125 mm
Šířka kola	32 mm
Šířka kolečka	62 mm
Čep-Ø	28 mm
Délka čepu	96 mm
Hlava kolečka-Ø	62 mm
Vyosení	35 mm
Přesah kolečka	195 mm
Stavební výška	158 mm
Teplota	- 25 / - 25 °C
Standard	EN 12531
Hmotnost	0.972 kg
Poloměr otáčení	97.5 mm
Tvrdost běhounu	Shore D 42
Dynamická nosnost	150 kg
Statická nosnost	450 kg

## Vlastnosti

Valivý odpor	● ● ● ○ ○
Hlučnost pohybu	● ● ● ○ ○
Opotřebení	● ● ● ● ○
Ochrana proti korozi	● ● ● ○ ○

## Dimensions



# INTEGRAL

2046UAP125R26-28S45 4xM8

EAN 4031582300222



BETTER MOBILITY. BETTER LIFE.

## Structure & Mounting

---

