

# INTEGRAL

2046UAP125R26-28S45 4xM8

EAN 4031582300222

Lenkrolle, zentral total feststellbar, tragendes Gehäuse aus Stahlblech, Präzisionskugellager als Schwenk- und Radlager, Gehäuseverkleidung aus Kunststoff, Zapfen mit Schaltnocken für Profilstangen. Radkörper aus Polyamid, Lauffläche aus Polyurethan, Präzisionskugellager  
Hinweis: TÜV Süd zertifiziertes Produkt.



BETTER MOBILITY. BETTER LIFE.

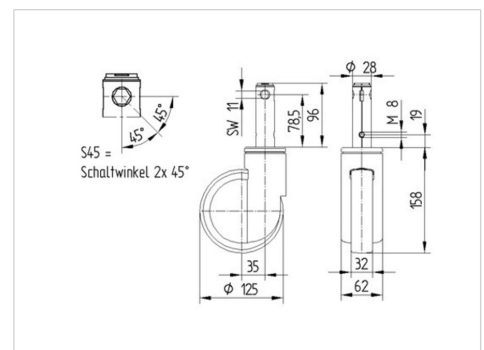


Abbildung kann vom Original abweichen

## Technische Daten

Rad- $\emptyset$	125 mm
Radbreite	32 mm
Rollenbreite	62 mm
Zapfen- $\emptyset$	28 mm
Zapfenlänge	96 mm
Dom- $\emptyset$	62 mm
Ausladung	35 mm
Störkreis- $\emptyset$	195 mm
Bauhöhe	158 mm
Temperaturbereich	- 25 / - 25 °C
Norm	EN 12531
Eigengewicht	0.972 kg
Störkreisradius	97.5 mm
Härte der Lauffläche	Shore D 42
Tragfähigkeit	150 kg
Tragfähigkeit (statisch)	450 kg

## Abmessungen



## Vorteile im Überblick

Laufverhalten	● ● ● ○ ○
Fahrgeräusch	● ● ● ○ ○
Verschleißbeständigkeit	● ● ● ● ○
Korrosionsbeständigkeit	● ● ● ○ ○

# INTEGRAL

2046UAP125R26-28S45 4xM8

EAN 4031582300222



BETTER MOBILITY. BETTER LIFE.

## Aufbau & Befestigung

---

