

INTEGRAL

2046UAP125R26-28S45 4xM8

EAN 4031582300222

központi fékes, önbeálló görgő, Sárgára galvanizált acéllemez váz, precíziós golyóscsapágy a nyakban és a kerékagyban, szintetikus borítással, csap profilrúdhoz való furattal. Poliamid keréktárcsa, poliuretán futófelület, precíziós, tömített golyóscsapágy
Tanács: TÜV Süd által minősített termék.

TENTE

BETTER MOBILITY. BETTER LIFE.

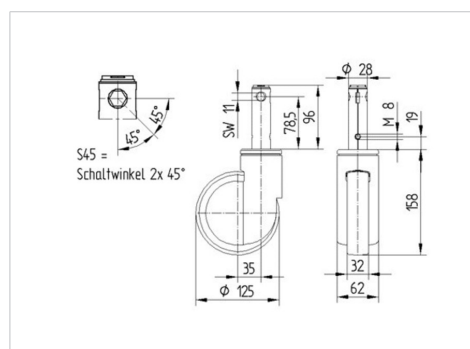


A kép eltérhet az eredeti terméktől

Műszaki adatok

Keréktárcsa átmérő	125 mm
Kerékszélesség	32 mm
Görgő szélessége	62 mm
Csavarátmére	28 mm
Csavarhossz	96 mm
Nyaktárcsa átmérő	62 mm
Utánfutás	35 mm
Körbeforgás	195 mm
Teljes magasság	158 mm
Hőtartomány	- 25 / - 25 °C
Szabvány	EN 12531
Súly	0.972 kg
Fordulókör sugara	97.5 mm
Futófelület keménysége	Shore D 42
Terhelhetőség	150 kg
Statikus teherbírás	450 kg

Méretetek



Előnyök egy pillantással

Gördülési ellenállás	● ● ● ○ ○
Mozgás közbeni zaj	● ● ● ○ ○
Kopás	● ● ● ● ○
Rozsda elleni védelem	● ● ● ○ ○

INTEGRAL

2046UAP125R26-28S45 4xM8

EAN 4031582300222



BETTER MOBILITY. BETTER LIFE.

Szerkezet és Szerelés

