

INTEGRAL

2046UAP125R26-28S45 4xM8

EAN 4031582300222

センターロック式旋回キャスター，フレーム：プレススチール、
亜鉛イエロープレート、旋回ヘッド・ホイールの精密ボールベア
リング、合成プラスチック製ハウジングカバー，カム穴付ステム。
ホイールセンター：ポリアミド
タイヤ：ポリウレタン、精密ボールベアリング
手引き：T V S d によって認証された商品。

TENTE

BETTER MOBILITY. BETTER LIFE.

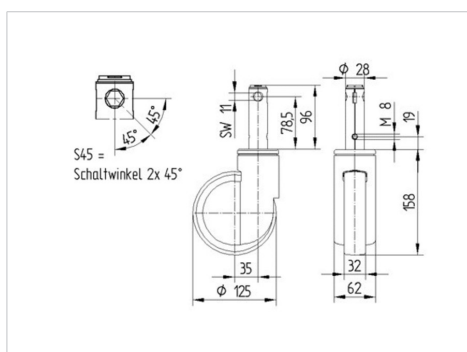


Picture may differ from original product

技術データ

ホイール径	125 mm
ホイール幅	32 mm
キャスターの幅	62 mm
ボルト直径	28 mm
ボルト長さ	96 mm
取付台座直径	62 mm
オフセット	35 mm
旋回径	195 mm
取付高	158 mm
耐熱温度	- 25 / - 25 摂氏
規格	EN 12531
重さ	0.972 kg
旋回半径	97.5 mm
タイヤの硬さ	shore D 42
耐荷重	150 kg
静荷重	450 kg

Dimensions



Advantages at a glance

回転抵抗	●	●	●	○	○
動作ノイズ	●	●	●	○	○
摩擦	●	●	●	●	○
さび止め	●	●	●	○	○

INTEGRAL

2046UAP125R26-28S45 4xM8

EAN 4031582300222



BETTER MOBILITY. BETTER LIFE.

Structure & Mounting

