

INTEGRAL

2046UAP125R26-28S45 4xM8

EAN 4031582300222

Grozāms atbalsta ritenis ar centrālo bremzi, Rāmis izgatavots no štancēta tērauda, dzelteni cinkots, augstas precizitātes lodīšu gultnis šarnīra galviņā un ritenī, apvalka pārklājums izgatavots no sintētiskās plastmasas, kāts ar ekscentrētu atveri profilētiem stieņiem.
Riteņa centrs izgatavots no poliamīda, protektors: poliuretāns, augstas precizitātes lodīšu gultnis

Brīdinājums: TÜV Sūd sertificēts produkts.



BETTER MOBILITY. BETTER LIFE.

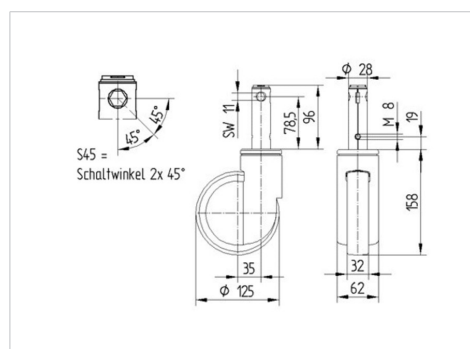


Picture may differ from original product

Tehniskie dati

Riteņa diametrs	125 mm
Riteņa platums	32 mm
Atbalsta riteņa platums	62 mm
Skrūves Ø	28 mm
Skrūves garums	96 mm
Kupola diametrs	62 mm
Nobīde no centrālās ass	35 mm
Griešanās rādiuss	195 mm
Kopējais augstums	158 mm
Temperatūra	- 25 / - 25 °C
Standarts	EN 12531
Svars	0.972 kg
Griešanās rādiuss	97.5 mm
Kontaktslāņa cietība	Shore D 42
Kravnesība - kustībā	150 kg
Kravnesība - miera stāvoklī	450 kg

Dimensions



Advantages at a glance

Riteņa izturība	● ● ● ○ ○
Kustības troksnis	● ● ● ○ ○
Berze	● ● ● ● ○
Rūsēšanas aizsardzība	● ● ● ○ ○

INTEGRAL

2046UAP125R26-28S45 4xM8

EAN 4031582300222



BETTER MOBILITY. BETTER LIFE.

Structure & Mounting

