

INTEGRAL

2046UAP125R26-28S45 4xM8

EAN 4031582300222

Zwenkwiel met centraal remsysteem, frame van geperst staal, verzinkt, huis van hoogwaardig kunststof, precisiekogellager in wiel en zwenklager, stift met schakelnok voor profielstangen. Wielkern van polyamide met loopvlak van gespoten polyurethaan, wielnaaf op precisiekogellagers
Tijp: TÜV Süd gecertificeerd product.



BETTER MOBILITY. BETTER LIFE.

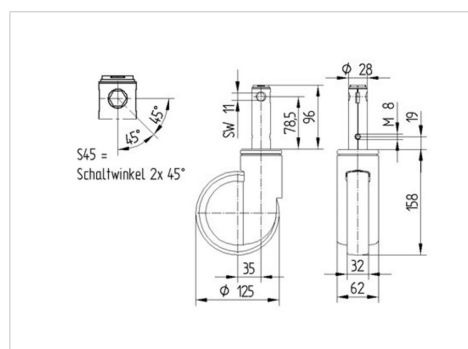


Foto kan afwijken van het originele product

Technische gegevens

Wieldiameter	125 mm
Wielbreedte	32 mm
Wielbreedte	62 mm
Stift-Ø	28 mm
Stiftlengte	96 mm
DOM-Ø	62 mm
Uitlading	35 mm
Uitzwenking - Ø	195 mm
Bouwhoogte	158 mm
Temperatuur	- 25 / - 25 °C
Standaard	EN 12531
Eigen gewicht	0.972 kg
Zwenkradius	97.5 mm
Hardheid van de band	Shore D 42
Dyn. draagvermogen	150 kg
Statisch draagvermogen	450 kg

Afmetingen



Kenmerken

Rolweerstand	● ● ● ○ ○
Verplaatsingsgeluid	● ● ● ○ ○
Strepen	● ● ● ● ○
Roest bescherming	● ● ● ○ ○

INTEGRAL

2046UAP125R26-28S45 4xM8

EAN 4031582300222



BETTER MOBILITY. BETTER LIFE.

Structuur en montage

