

# INTEGRAL

## 2046UAP125R26-28S45 4xM8

EAN 4031582300222

Roda giratória com travão central total, chassis de aço prensado, cromado amarelo, rolamento de esferas na rotação giratória e na roda, revestida em material sintético, Espiga com furo para barras perfiladas hexagonais. Núcleo da roda de poliamida, superfície de rodagem de poliuretano, com placas anti-fios, rolamento rígido de esferas  
Sugestão: Produto certificado segundo TÜV Süd

**TENTE**

BETTER MOBILITY. BETTER LIFE.

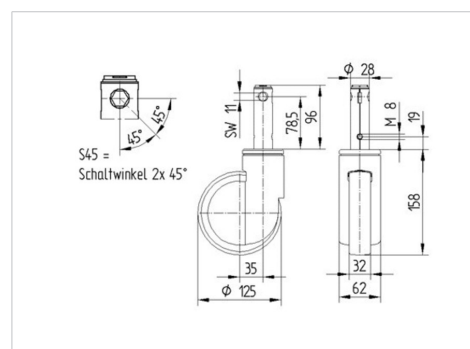


Picture may differ from original product

### Dados técnicos

Diâmetro da roda	125 mm
Largura da roda	32 mm
Largura da roda	62 mm
Diâmetro da cavilha	28 mm
Altura do furo	96 mm
Diâmetro de dome	62 mm
Desvio em relação ao eixo	35 mm
Diâmetro raio giratório	195 mm
Altura total	158 mm
Temperatura	- 25 / - 25 °C
Norma	EN 12531
Peso da roda	0.972 kg
Raio giratório	97.5 mm
Dureza da superfície de rodagem	Shore D 42
Capacidade de carga	150 kg
Cap. de carga estática	450 kg

### Dimensions



### Advantages at a glance

Resistência de rolamento	● ● ● ○ ○
Ruído de movimento	● ● ● ○ ○
Desgaste	● ● ● ● ○
Proteção contra oxidação	● ● ● ○ ○

# INTEGRAL

2046UAP125R26-28S45 4xM8

EAN 4031582300222



BETTER MOBILITY. BETTER LIFE.

## Structure & Mounting

---

