

INTEGRAL

2046UAP125R26-28S45 4xM8

EAN 4031582300222

Okretni tocak sa centralnom kocnicom, Okvir od presovanog celika, zuto pocinkovan, precizni kuglicni lezaj u glavcini i tocku, poklopac kucista napravljen od sinteticke plastike, cev sa rupom za profilne sipke. Telo tocka od poliamida, Omotac: POLIuretan, precizni kuglicni lezaj
Hint: Proizvod sertifikovan u TUV Sud.

TENTE

BETTER MOBILITY. BETTER LIFE.

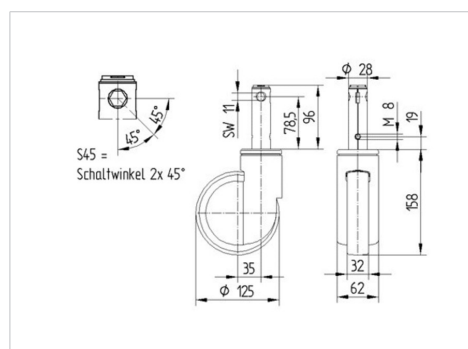


Picture may differ from original product

Tehnicki podaci

Precnik tocka.	125 mm
Sirina gazista.	32 mm
Sirina tocka	62 mm
Bolcna - \emptyset	28 mm
Duzina bolcne.	96 mm
Kupola - \emptyset	62 mm
Dislokacija	35 mm
Otpor okretanju.	195 mm
Sveukupna visina.	158 mm
Temperatura	- 25 / - 25 °C
Standard	EN 12531
Tezina	0.972 kg
Radijus okretanja	97.5 mm
Tvrdoca omotaca	Shore D 42
Dinamicka nosivost.	150 kg
Staticka nosivost.	450 kg

Dimensions



Advantages at a glance

Otpor okretanju	● ● ● ○ ○
Buka pri okretanju	● ● ● ○ ○
trenje, habanje	● ● ● ● ○
zastita od korozije	● ● ● ○ ○

INTEGRAL

2046UAP125R26-28S45 4xM8

EAN 4031582300222



BETTER MOBILITY. BETTER LIFE.

Structure & Mounting

