

# INTEGRAL

## 2046UAP125R36-32S30 4xM6

EAN 4031582300239

Въртящо колело с централна, пълна спирачка, Носещ корпус от стоманена ламарина, жълта, хромирана, въртяща се планка и колело с прецизен сачмен лагер, облицовка на корпуса от изкуствен материал, Пробка с превключваща гърбица за профилни щанги, късо изпълнение. Корпус на колелото от полиамид, работна повърхнина от полиуретан, прецизен сачмен лагер  
Указание: Сертифициран продукт по TÜV Süd.

# TENTE

BETTER MOBILITY. BETTER LIFE.



Снимката може да се различава от оригиналния продукт

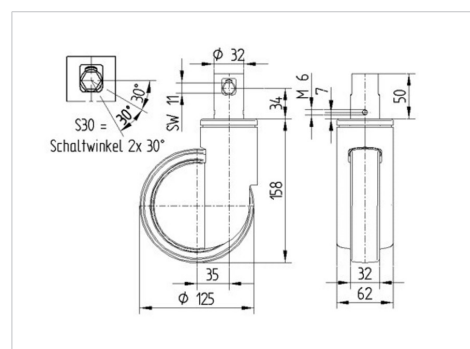
### Технически данни

Диаметър на колело	125 мм
Ширина на гумите	32 мм
Ширина на колелото	62 мм
Болт-Ø	32 мм
Дължина на болта	51 мм
Купол-Ø	62 мм
Издаване напред	35 мм
Интерференция на въртенето	195 мм
Конструктивна височина	158 мм
Температура	- 25 / + 80 °C
Стандарт	EN 12531
Тегло	0.976 кг
Кръгов радиус	97.5 мм
Твърдост на работната повърхнина	Твърдост по Шор D 42
Динамична товароносимост	150 кг
Статична товароносимост	450 кг

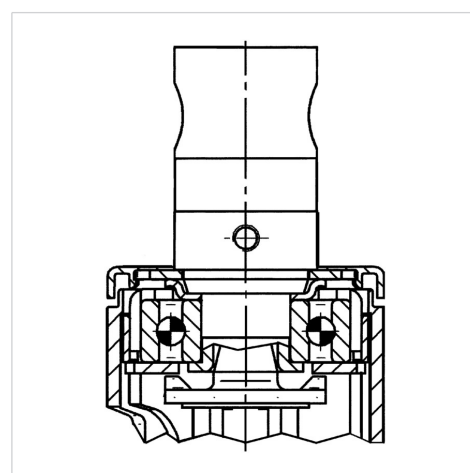
### Бляскави предимства

Съпротивление при завъртане	● ● ● ○ ○
Шум при движение	● ● ● ○ ○
Износване	● ● ● ● ○
Защита от ръжда	● ● ● ○ ○

### Размери



### Устройство и монтаж



# INTEGRAL

2046UAP125R36-32S30 4xM6

EAN 4031582300239



BETTER MOBILITY. BETTER LIFE.

## Устройство и монтаж

---

