

INTEGRAL

2046UAP125R36-32S30 4xM6

EAN 4031582300239

配有中心锁定、全锁定的旋转脚轮, 压制钢制结构, 精密滚珠轴承置于旋转头和轮子中, 轮架配有合成材料制的轮盖, 适用锁定控制杆配有凸轮孔的轮杆, 短样式. 聚酰胺制轮心, 轮面:聚亚安酯,精密滚珠轴承
提示: TÜV Süd认证产品



BETTER MOBILITY. BETTER LIFE.



Picture may differ from original product

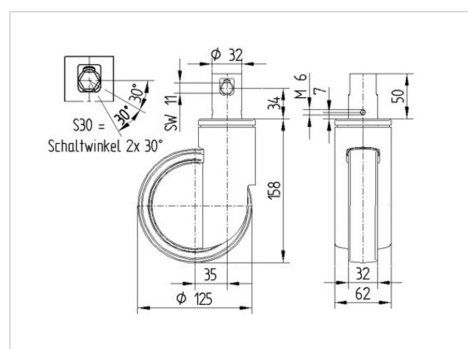
技术数据

轮子直径	125 毫米
车轮宽度	32 毫米
脚轮宽度	62 毫米
螺栓-直径	32 毫米
螺栓长度	51 毫米
安装孔-直径	62 毫米
偏移量	35 毫米
旋转阻止	195 毫米
总高度	158 毫米
温度	- 25 / + 80 摄氏度
标准	EN 12531
重量	0.976 公斤
旋转半径	97.5 毫米
轮面硬度	支杆 D 42
动(力)载重量	150 公斤
静载重量	450 公斤

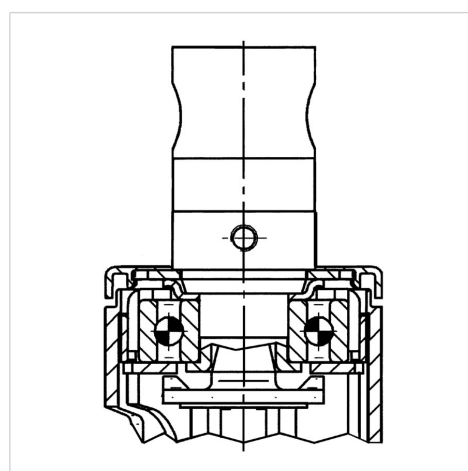
Advantages at a glance

滚动阻力	● ● ● ○ ○
运动噪音	● ● ● ○ ○
磨损	● ● ● ● ○
防锈	● ● ● ○ ○

Dimensions



Structure & Mounting



INTEGRAL

2046UAP125R36-32S30 4xM6

EAN 4031582300239



BETTER MOBILITY. BETTER LIFE.

Structure & Mounting

