

INTEGRAL

2046UAP125R36-32S30 4xM6

EAN 4031582300239

Rueda giratoria con freno total, Chasis de chapa de acero, cromatizado amarillo, cojinete de bolas de precisión en el rodamiento giratorio y en la rueda, revestida en material sintético, Espiga con agujero para acoger barras perfiladas hexagonales, versión corta. Núcleo de rueda de poliamida, bandaje de poliuretano, cojinete de bolas de precisión
Sugerencia: Producto certificado TUV



BETTER MOBILITY. BETTER LIFE.



La foto puede diferir del producto original

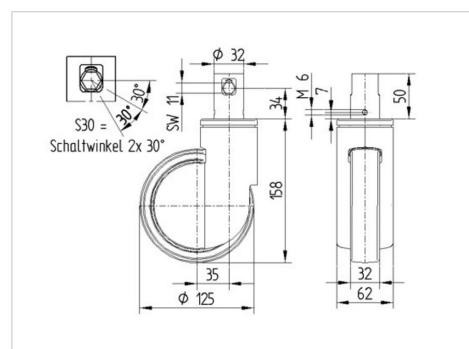
Datos técnicos

Diámetro de la rueda	125 mm
Ancho de la rueda	32 mm
Ancho de rueda	62 mm
Diámetro de la espiga	32 mm
Altura de la espiga	51 mm
Diámetro de dome	62 mm
Desplazamiento	35 mm
Interferencia de giro	195 mm
Altura total	158 mm
Temperatura	- 25 / + 80 °C
Norma	EN 12531
Peso de la rueda	0.976 kg
Radio giratorio	97.5 mm
Dureza del bandaje	Shore D 42
Capacidad de carga	150 kg
Capacidad de carga estática	450 kg

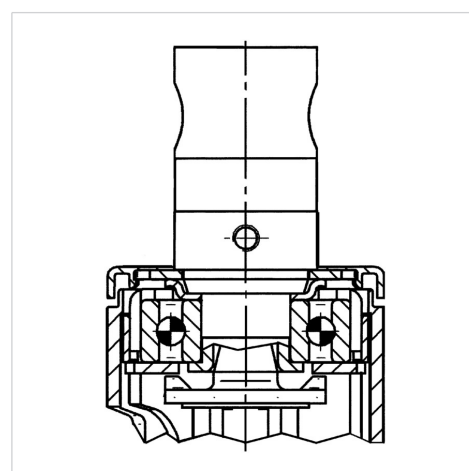
Ventajas en un vistazo

Resistencia a la rodadura	● ● ● ○ ○
Ruido de movimiento	● ● ● ○ ○
Desgaste	● ● ● ● ○
Protección contra el óxido	● ● ● ○ ○

Dimensiones



Estructura y montaje



INTEGRAL

2046UAP125R36-32S30 4xM6

EAN 4031582300239



BETTER MOBILITY. BETTER LIFE.

Estructura y montaje

