

INTEGRAL

2046UAP125R36-32S30 4xM6

EAN 4031582300239

központi fékes, önbeálló görgő, Sárgára galvanizált acéllemez váz, precíziós golyóscsapágy a nyakban és a kerékagyban, szintetikus borítással, csap profilrúdhoz való furattal, rövid változat. Poliamid keréktárcsa, poliuretán futófelület, precíziós, tömített golyóscsapágy
Tanács: TÜV Súd által minősített termék.

TENTE

BETTER MOBILITY. BETTER LIFE.



A kép eltérhet az eredeti terméktől

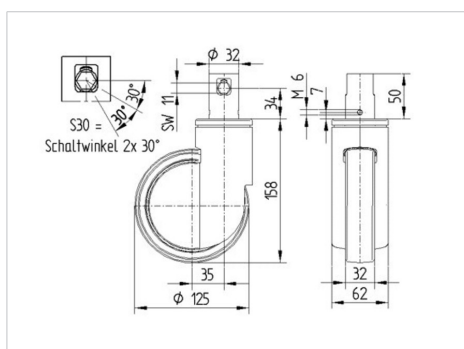
Műszaki adatok

Keréktárcsaszélesség	125 mm
Kerékszélesség	32 mm
Görgő szélessége	62 mm
Csavarátmérő	32 mm
Csavarhossz	51 mm
Nyaktárcsaszélesség	62 mm
Utánfutás	35 mm
Körbeforgás	195 mm
Teljes magasság	158 mm
Hőtartomány	- 25 / + 80 °C
Szabvány	EN 12531
Súly	0.976 kg
Fordulókör sugara	97.5 mm
Futófelület keménysége	Shore D 42
Terhelhetőség	150 kg
Statikus teherbírás	450 kg

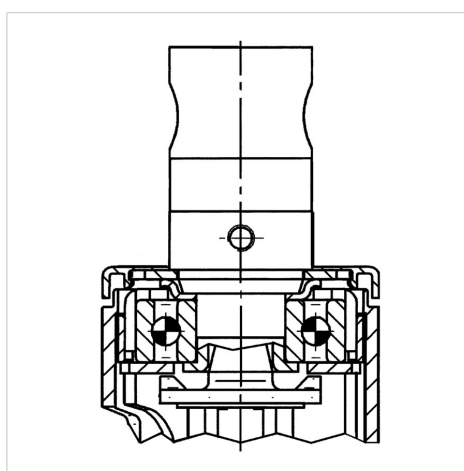
Előnyök egy pillantással

Gördülési ellenállás	● ● ● ○ ○
Mozgás közbeni zaj	● ● ● ○ ○
Kopás	● ● ● ● ○
Rozsda elleni védelem	● ● ● ○ ○

Méretetek



Szerkezet és Szerelés



INTEGRAL

2046UAP125R36-32S30 4xM6

EAN 4031582300239



BETTER MOBILITY. BETTER LIFE.

Szerkezet és Szerelés

