

INTEGRAL

2046UAP125R36-32S30 4xM6

EAN 4031582300239

Ruota girevole con freno centrale, Struttura in lamiera di acciaio, girevole su cuscinetto a sfere di precisione, copertura del supporto in materiale sintetico, Perno per freno centrale, corto. Centro della ruota in poliammide.

Fascia: poliuretano termoplastico, mozzo su cuscinetti a sfere di precisione

Nota: Prodotto certificato TÜV Sud.

TENTE

BETTER MOBILITY. BETTER LIFE.



L'immagine potrebbe essere diversa dal prodotto originale

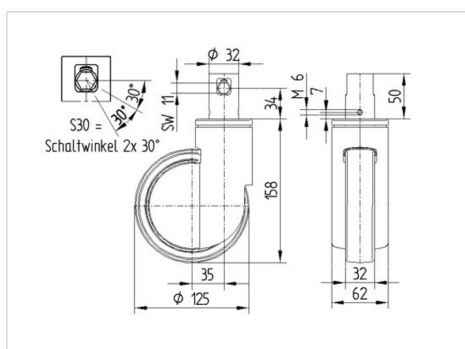
Informazioni Tecniche

Diametro ruota	125 mm
Larghezza della ruota	32 mm
Larghezza ruota	62 mm
Perno-Ø	32 mm
Lunghezza del perno	51 mm
Dome-Ø	62 mm
Disassamento	35 mm
Ingombro piroettamento	195 mm
Altezza utile	158 mm
Temperatura	- 25 / + 80 °C
Norma	EN 12531
Peso	0.976 kg
Raggio ingombro piroettamento	97.5 mm
Durezza della fascia	Shore D 42
Portata	150 kg
Portata statica	450 kg

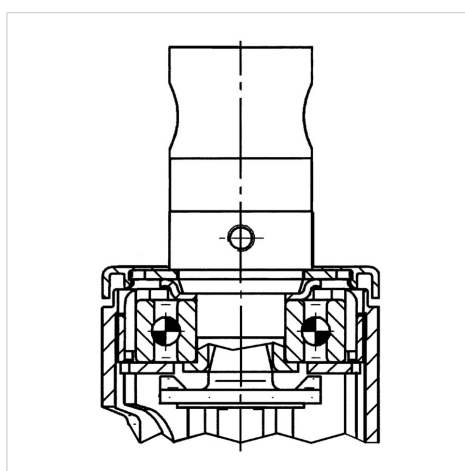
Caratteristiche

Resistenza al rotolamento	● ● ● ○ ○
Silenziosità	● ● ● ○ ○
Abrasione	● ● ● ● ○
Protezione dalla corrosione	● ● ● ○ ○

Dimensioni



Struttura e montaggio



INTEGRAL

2046UAP125R36-32S30 4xM6

EAN 4031582300239



BETTER MOBILITY. BETTER LIFE.

Struttura e montaggio

