

INTEGRAL

2046UAP125R36-32S30 4xM6

EAN 4031582300239

Grozāms atbalsta ritenis ar centrālo bremzi, Rāmis izgatavots no štancēta tērauda, dzelteni cinkots, augstas precizitātes lodīšu gultnis šarnīra galviņā un ritenī, apvalka pārklājums izgatavots no sintētiskās plastmasas, kāts ar ekscentrētu atveri profilētiem stieņiem, īsais variants. Riteņa centrs izgatavots no poliamīda, protektors: poliuretāns, augstas precizitātes lodīšu gultnis

Brīdinājums: TÜV Süd sertificēts produkts.



BETTER MOBILITY. BETTER LIFE.



Picture may differ from original product

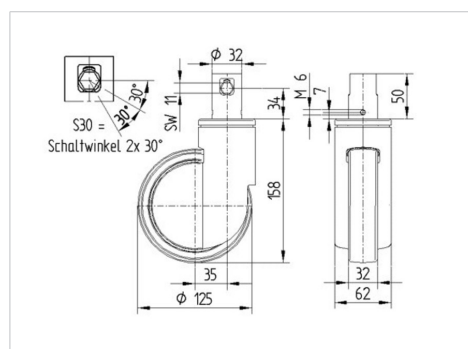
Tehniskie dati

Riteņa diametrs	125 mm
Riteņa platums	32 mm
Atbalsta riteņa platums	62 mm
Skrūves Ø	32 mm
Skrūves garums	51 mm
Kupola diametrs	62 mm
Nobīde no centrālās ass	35 mm
Griešanās rādiuss	195 mm
Kopējais augstums	158 mm
Temperatūra	- 25 / + 80 °C
Standarts	EN 12531
Svars	0.976 kg
Griešanās rādiuss	97.5 mm
Kontaktslāņa cietība	Shore D 42
Kravnesība - kustībā	150 kg
Kravnesība - miera stāvoklī	450 kg

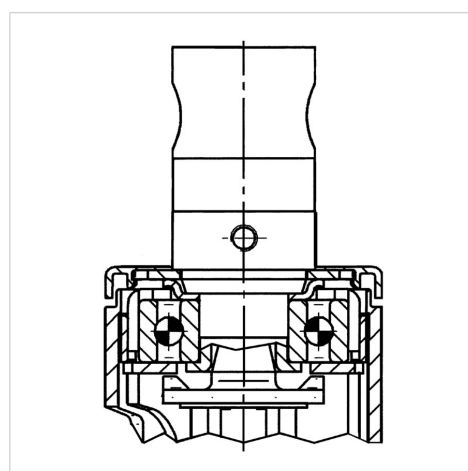
Advantages at a glance

Riteņa izturība	● ● ● ○ ○
Kustības troksnis	● ● ● ○ ○
Berze	● ● ● ● ○
Rūsēšanas aizsardzība	● ● ● ○ ○

Dimensions



Structure & Mounting



INTEGRAL

2046UAP125R36-32S30 4xM6

EAN 4031582300239



BETTER MOBILITY. BETTER LIFE.

Structure & Mounting

