

INTEGRAL

2046UAP125R36-32S30 4xM6

EAN 4031582300239

Zestaw kołowy skrętny z hamulcem centralnym, Część nośna widelca z blachy stalowej, ocynkowanej z pasywacją żółtą, precyzyjne łożysko kulkowe obrotnicy, obudowa widelca z tworzywa, trzpień z mechanizmem hamulca centralnego, wykonanie krótkie. Piasta z poliamidu, przewodząca, bieżnia z wtryskiwanego poliuretanu, z osłonkami. Precyzyjne łożysko kulkowe, uszczelnione.
Wskazówka: Produkt z certyfikatem TÜV Süd.

TENTE

BETTER MOBILITY. BETTER LIFE.



Zdjęcie może różnić się od oryginalnego produktu.

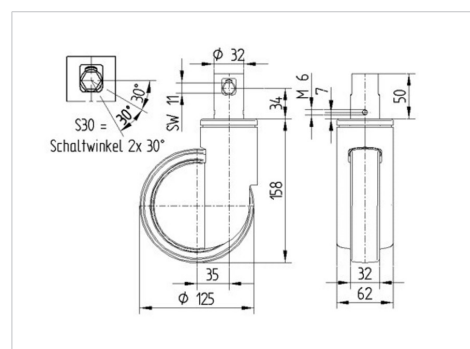
Dane techniczne

Koło- \emptyset	125 mm
Szerokość koła	32 mm
Szerokość zestawu	62 mm
Trzpień- \emptyset	32 mm
Długość trzpienia	51 mm
Średnica główki widelca- \emptyset	62 mm
Wysięg	35 mm
Zasięg działania koła- \emptyset	195 mm
Wysokość zabudowy	158 mm
Zakres temperatury	- 25 / + 80 °C
Standard	EN 12531
Masa	0.976 kg
Promień działania koła	97.5 mm
Twardość bieżni	Shore D 42
Nośność dynamiczna	150 kg
Nośność statyczna	450 kg

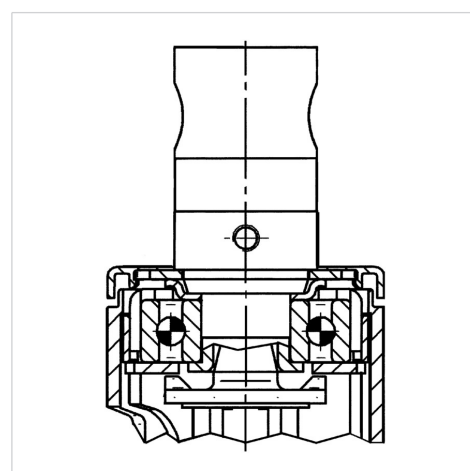
Zalety

Łatwość toczenia	● ● ● ○ ○
Hałas związany z ruchem	● ● ● ○ ○
Ścieranie	● ● ● ● ○
Ochrona przed rdzą	● ● ● ○ ○

Wymiary



Mocowanie



INTEGRAL

2046UAP125R36-32S30 4xM6

EAN 4031582300239



BETTER MOBILITY. BETTER LIFE.

Mocowanie

