

INTEGRAL

2046UAP125R36-32S30 4xM6

EAN 4031582300239

Roată pivotantă cu blocare centralizată, Cadru din tablă din oțel, ambutisată, galvanizată în galben, rulment de precizie în capul pivotant și roată, carcasă sintetică, bolț cu alezaj pentru țeavă profil, versiunea scurtă. Jantă din poliamidă suprafață de rulare din poliuretan, rulment de precizie cu bile, etanșat

Îndrumare: produs certificat TÜV Süd.

TENTE

BETTER MOBILITY. BETTER LIFE.



Picture may differ from original product

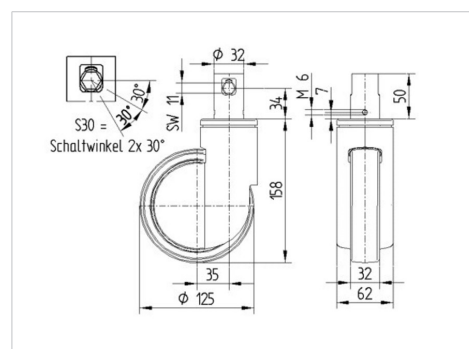
Date Tehnice

Diametrul roții	125 mm
Lățimea roții	32 mm
Lățimea roții	62 mm
Diametru bolț	32 mm
Lungime bolț	51 mm
Diametru guler	62 mm
Deviație de la ax	35 mm
Diametrul de pivotare	195 mm
Înălțime totală	158 mm
Temperatura	- 25 / + 80 °C
Standard	EN 12531
Greutate	0.976 kg
Raza de pivotare	97.5 mm
Rigiditatea suprafeței de rulare	Shore D 42
Sarcină dinamică	150 kg
Sarcină statică	450 kg

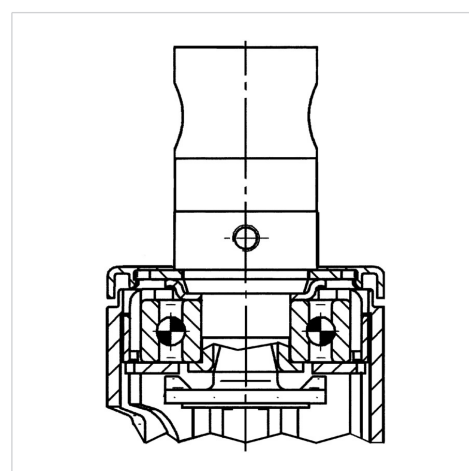
Advantages at a glance

Rezistență la rulare	● ● ● ○ ○
Zgomot de mișcare	● ● ● ○ ○
Uzare	● ● ● ● ○
Protecție împotriva ruginii	● ● ● ○ ○

Dimensions



Structure & Mounting



INTEGRAL

2046UAP125R36-32S30 4xM6

EAN 4031582300239



BETTER MOBILITY. BETTER LIFE.

Structure & Mounting

