

INTEGRAL

2046UAP125R36-32S30 4xM6

EAN 4031582300239

Поворотний ролик із центральним фіксатором, рама із штампованої сталі, прецизійний шарикопідшипник в шарнірній головці та колесо, кришка корпусу із синтетичної пластмаси., стержень з отвором ексцентрика для профільних планок, коротка версія. Центр колеса із поліаміду, протектор: поліуретан, прецизійний шарикопідшипник
Порада: Продукт сертифікований за TÜV.

TENTE

BETTER MOBILITY. BETTER LIFE.



Picture may differ from original product

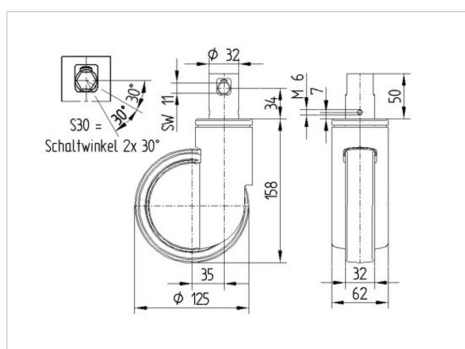
Технічні характеристики

Діаметр колеса	125 MM
Ширина колеса	32 MM
ширина ролика	62 MM
Діаметр болта	32 MM
довжина гвинта	51 MM
Купол діаметром	62 MM
зсув	35 MM
Зчеплення шарніру	195 MM
Загальна висота	158 MM
Температура	- 25 / + 80 °C
Стандарт	EN 12531
Вага	0.976 кг
радіус повороту	97.5 MM
Міцність покриття	Міцність за Шором D 42
Вантажопідйомність	150 кг
допустиме навантаження (статичне)	450 кг

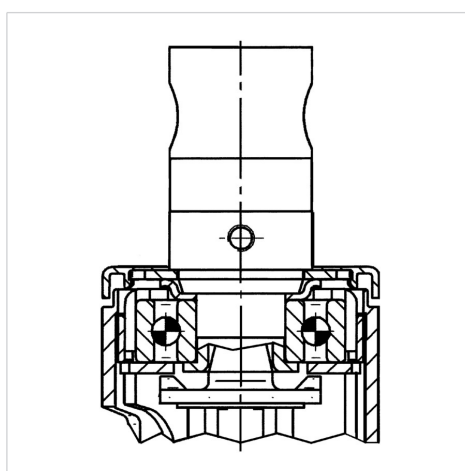
Advantages at a glance

Характеристики обертання	● ● ● ○ ○
Шум при переміщенні	● ● ● ○ ○
Тертя	● ● ● ● ○
Стійкий до корозії	● ● ● ○ ○

Dimensions



Structure & Mounting



INTEGRAL

2046UAP125R36-32S30 4xM6

EAN 4031582300239



BETTER MOBILITY. BETTER LIFE.

Structure & Mounting

