

INTEGRAL

2046UAP150R26-28S45 4XM8

EAN
Broj porudžbine4031582300246
00004901

Slika se može razlikovati od originalnog proizvoda

PERFORMANSE

Performanse kotrljanja ●●●○○

Buka u pokretu ●●●○○

Ishrana ●●●●○

otpornost na rdju ●●●○○

OSNOVNI ATRIBUTI

Naziv proizvoda	Integral
Vrsta proizvoda	Okreni Tocak sa centralnim , potpuna kocnica
Standard	EN12531 - Bolnički stolovi
Nosivost na 3 km/h	150 kg
Nosivost na 4 km/h	150 kg
Statički Nosivost	450 kg
Temperaturni opseg (Minimalno)	-25 °C
Opseg temperature (maksimalni)	80 °C
Sveukupna visina	183 mm
Ukupna širina	62 mm
Ukupna težina	1,038 kg
Sertifikacija	Ispitano i nadgledano od strane TÜV Süd

TOCAK

Materijal za telo	poliamid
materijal omotaca	Poliuretan, liveno
Nošenje	precizini kuglicni lezaj
Boja omotac	Slat siva (RAL7015)
Boja Tocak	Slat siva (RAL7015)
stitnici omotaca	Integrirani threadguard
Prečnik	150 mm
Širina omotac	32 mm
Širina tela	32 mm
Teškoća gazećeg omotac (A)	92 Šor A
Teškoća gazećeg omotac (D)	42 Šor D

KUCISTE

Materijal	Čelični list, srednji
oblik viljuska	Zatvoreno
okretni lezaj	precizini kuglicni lezaj
Boja	Siva bela (RAL9002)
ofset	40 mm
okretni radijus	115 mm
Otpor okretanju	230 mm
Prečnik kupole	62 mm

PRILAGOĐAVANJE

Tip uklapanja	stablo sa bregasta rupa za trake profila
Prečnik sraf	28 mm
Dužina sraf	96 mm
Položaj sraf	19 mm
Količina otvora za montiranje sraf	4

IF nagrada za
DizajnRed Dot Dizajn
Award

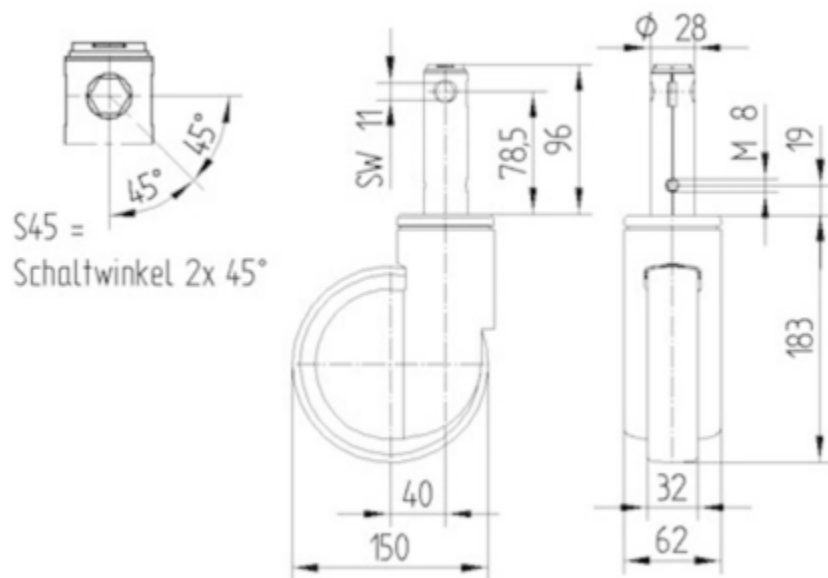
INTEGRAL

2046UAP150R26-28S45 4XM8

EAN
Broj porudžbine

4031582300246
00004901

TEHNIČKI CRTEŽI



IF nagrada za
Dizajn



Red Dot Dizajn
Award