

INTEGRAL

2046UAP150R36-32S30 4xM6

EAN 4031582300253

Lenkrolle, zentral total feststellbar, tragendes Gehäuse aus Stahlblech, Präzisionskugellager als Schwenk- und Radlager, Gehäuseverkleidung aus Kunststoff, Zapfen mit Schaltnocken für Profilstangen, kurze Ausführung. Radkörper aus Polyamid, Lauffläche aus Polyurethan, Präzisionskugellager
Hinweis: TÜV Süd zertifiziertes Produkt.



BETTER MOBILITY. BETTER LIFE.



Abbildung kann vom Original abweichen

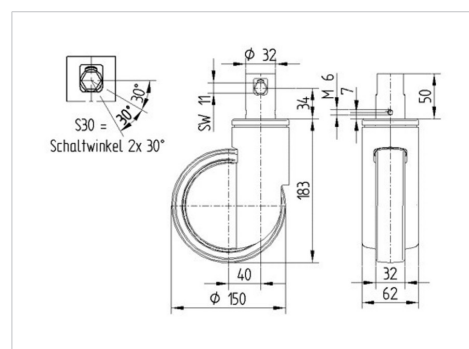
Technische Daten

Rad- \emptyset	150 mm
Radbreite	32 mm
Rollenbreite	62 mm
Zapfen- \emptyset	32 mm
Zapfenlänge	51 mm
Dom- \emptyset	62 mm
Ausladung	40 mm
Störkreis- \emptyset	230 mm
Bauhöhe	183 mm
Temperaturbereich	- 25 / - 25 °C
Norm	EN 12531
Eigengewicht	1.083 kg
Störkreisradius	115 mm
Härte der Lauffläche	Shore D 42
Tragfähigkeit	150 kg
Tragfähigkeit (statisch)	450 kg

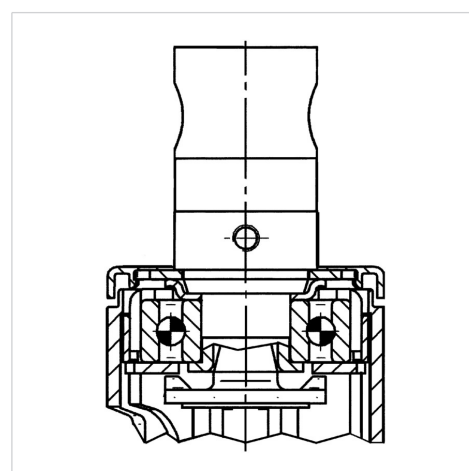
Vorteile im Überblick

Laufverhalten	● ● ● ○ ○
Fahrgeräusch	● ● ● ○ ○
Verschleißbeständigkeit	● ● ● ● ○
Korrosionsbeständigkeit	● ● ● ○ ○

Abmessungen



Aufbau & Befestigung



INTEGRAL

2046UAP150R36-32S30 4xM6

EAN 4031582300253



BETTER MOBILITY. BETTER LIFE.

Aufbau & Befestigung

