

# INTEGRAL

## 2046UAP150R36-32S30 4xM6

EAN 4031582300253

központi fékes, önbeálló görgő, Sárgára galvanizált acéllemez váz, precíziós golyóscsapágy a nyakban és a kerékagyban, szintetikus borítással, csap profilrúdhoz való furattal, rövid változat. Poliamid keréktárcsa, poliuretán futófelület, precíziós, tömített golyóscsapágy  
Tanács: TÜV Süd által minősített termék.

# TENTE

BETTER MOBILITY. BETTER LIFE.



A kép eltérhet az eredeti terméktől

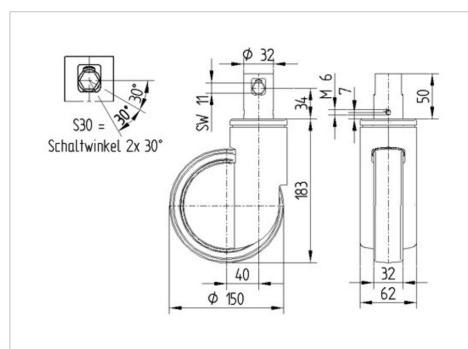
### Műszaki adatok

Keréktárcsa	150 mm
Kerékszélesség	32 mm
Görgő szélessége	62 mm
Csavarátmérő	32 mm
Csavarhossz	51 mm
Nyakátmérő	62 mm
Utánfutás	40 mm
Körbeforgás	230 mm
Teljes magasság	183 mm
Hőtartomány	- 25 / - 25 °C
Szabvány	EN 12531
Súly	1.083 kg
Fordulókör sugara	115 mm
Futófelület keménysége	Shore D 42
Terhelhetőség	150 kg
Statikus teherbírás	450 kg

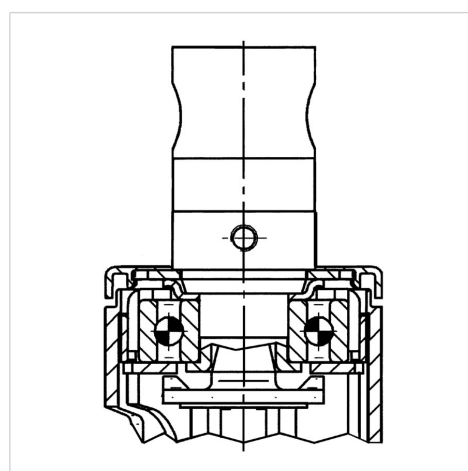
### Előnyök egy pillantással

Gördülési ellenállás	● ● ● ○ ○
Mozgás közbeni zaj	● ● ● ○ ○
Kopás	● ● ● ● ○
Rozsda elleni védelem	● ● ● ○ ○

### Méretetek



### Szerkezet és Szerelés



# INTEGRAL

2046UAP150R36-32S30 4xM6

EAN 4031582300253



BETTER MOBILITY. BETTER LIFE.

## Szerkezet és Szerelés

---

