

# INTEGRAL

**2046UAP150R36-32S30 4xM6**

EAN 4031582300253

Ruota girevole con freno centrale, Struttura in lamiera di acciaio, girevole su cuscinetto a sfere di precisione, copertura del supporto in materiale sintetico, Perno per freno centrale, corto. Centro della ruota in poliammide.

Fascia: poliuretano termoplastico, mozzo su cuscinetti a sfere di precisione

Nota: Prodotto certificato TÜV Sud.

**TENTE**

BETTER MOBILITY. BETTER LIFE.



L'immagine potrebbe essere diversa dal prodotto originale

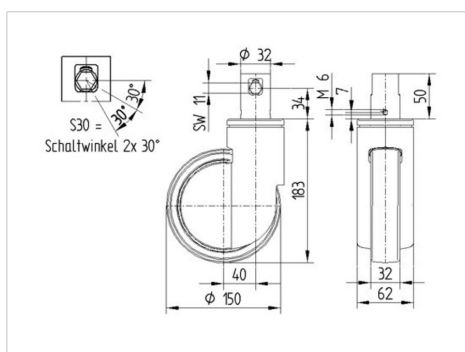
## Informazioni Tecniche

Diametro ruota	150 mm
Larghezza della ruota	32 mm
Larghezza ruota	62 mm
Perno-Ø	32 mm
Lunghezza del perno	51 mm
Dome-Ø	62 mm
Disassamento	40 mm
Ingombro piroettamento	230 mm
Altezza utile	183 mm
Temperatura	- 25 / - 25 °C
Norma	EN 12531
Peso	1.083 kg
Raggio ingombro piroettamento	115 mm
Durezza della fascia	Shore D 42
Portata	150 kg
Portata statica	450 kg

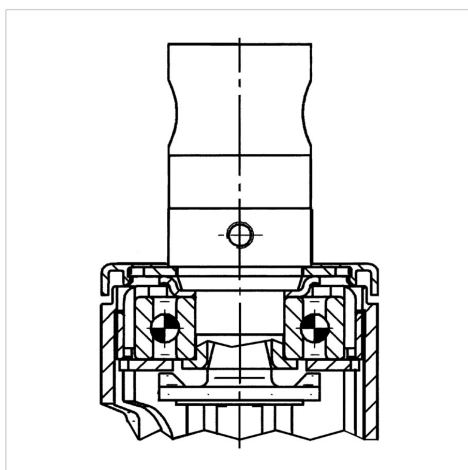
## Caratteristiche

Resistenza al rotolamento	● ● ● ○ ○
Silenziosità	● ● ● ○ ○
Abrasione	● ● ● ● ○
Protezione dalla corrosione	● ● ● ○ ○

## Dimensioni



## Struttura e montaggio



# INTEGRAL

2046UAP150R36-32S30 4xM6

EAN 4031582300253



BETTER MOBILITY. BETTER LIFE.

## Struttura e montaggio

---

