

INTEGRAL

2046UAP150R36-32S30 4xM6

EAN 4031582300253

Zwenkwiel met centraal remsysteem, frame van geperst staal, verzinkt, huis van hoogwaardig kunststof, precisiekogellager in wiel en zwenklager, stift met schakelnok voor profielstangen, korte uitvoering. Wielkern van polyamide met loopvlak van gespoten polyurethaan, wielnaaf op precisiekogellagers

Tip: TÜV Süd gecertificeerd product.



BETTER MOBILITY. BETTER LIFE.



Foto kan afwijken van het originele product

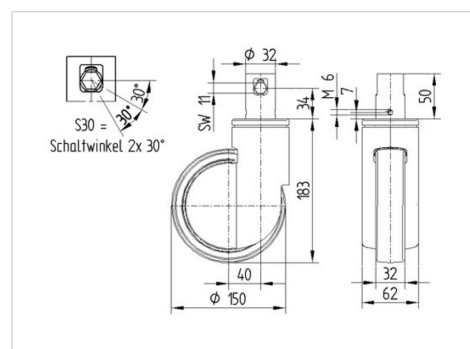
Technische gegevens

Wieldiameter	150 mm
Wielbreedte	32 mm
Wielbreedte	62 mm
Stift-Ø	32 mm
Stiftlengte	51 mm
DOM-Ø	62 mm
Uitlading	40 mm
Uitzwenking - Ø	230 mm
Bouwhoogte	183 mm
Temperatuur	- 25 / - 25 °C
Standaard	EN 12531
Eigen gewicht	1.083 kg
Zwenkradius	115 mm
Hardheid van de band	Shore D 42
Dyn. draagvermogen	150 kg
Statisch draagvermogen	450 kg

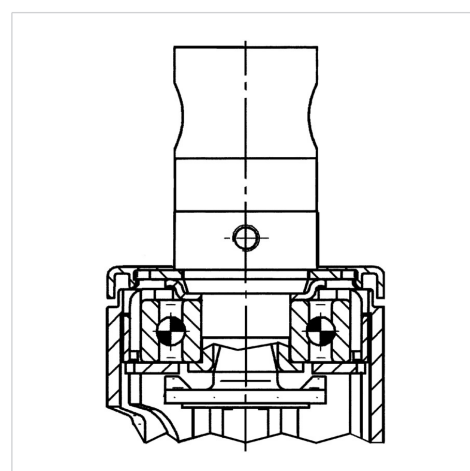
Kenmerken

Rolweerstand	● ● ● ○ ○
Verplaatsingsgeluid	● ● ● ○ ○
Strepen	● ● ● ● ○
Roest bescherming	● ● ● ○ ○

Afmetingen



Structuur en montage



INTEGRAL

2046UAP150R36-32S30 4xM6

EAN 4031582300253



BETTER MOBILITY. BETTER LIFE.

Structuur en montage

