

INTEGRAL

2046UAP150R36-32S30 4xM6

EAN 4031582300253

Roda giratória com travão central total, chassis de aço prensado, cromado amarelo, rolamento de esferas na rotação giratória e na roda, revestida em material sintético, Espiga com furo para acolher barras perfiladas hexagonais, versão pequena. Núcleo da roda de poliamida, superfície de rodagem de poliuretano, com placas anti-fios, rolamento rígido de esferas
Sugestão: Produto certificado segundo TÜV Süd

TENTE

BETTER MOBILITY. BETTER LIFE.



Picture may differ from original product

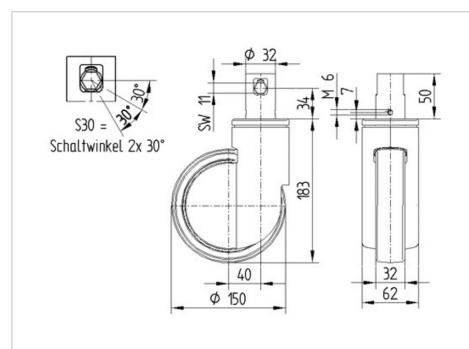
Dados técnicos

Diâmetro da roda	150 mm
Largura da roda	32 mm
Largura da roda	62 mm
Diâmetro da cavilha	32 mm
Altura do furo	51 mm
Diâmetro de dome	62 mm
Desvio em relação ao eixo	40 mm
Diâmetro raio giratório	230 mm
Altura total	183 mm
Temperatura	- 25 / - 25 °C
Norma	EN 12531
Peso da roda	1.083 kg
Raio giratório	115 mm
Dureza da superfície de rodagem	Shore D 42
Capacidade de carga	150 kg
Cap. de carga estática	450 kg

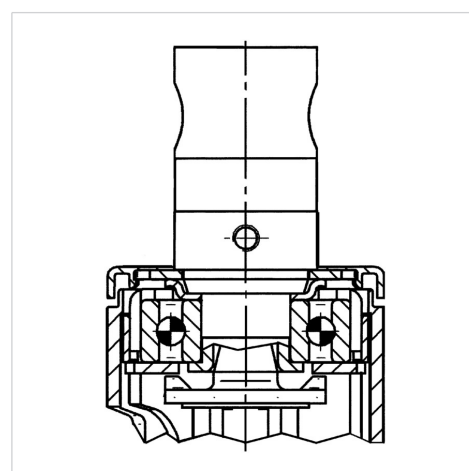
Advantages at a glance

Resistência de rolamento	● ● ● ○ ○
Ruído de movimento	● ● ● ○ ○
Desgaste	● ● ● ● ○
Protecção contra oxidação	● ● ● ○ ○

Dimensions



Structure & Mounting



INTEGRAL

2046UAP150R36-32S30 4xM6

EAN 4031582300253



BETTER MOBILITY. BETTER LIFE.

Structure & Mounting

