

# INTEGRAL

## 2046UAP150R36-32S30 4xM6

EAN 4031582300253

Okretni tocak sa centralnom kocnicom, Okvir od presovanog celika, zuto pocinkovan, precizni kuglicni lezaj u glavcini i tocku, poklopac kucista napravljen od sinteticke plastike, cev sa rupom za profilne sipke, kratka verzija. Telo tocka od poliamida, Omotac: POLIuretan, precizni kuglicni lezaj

Hint: Proizvod sertifikovan u TUV Sud.

# TENTE

BETTER MOBILITY. BETTER LIFE.



Picture may differ from original product

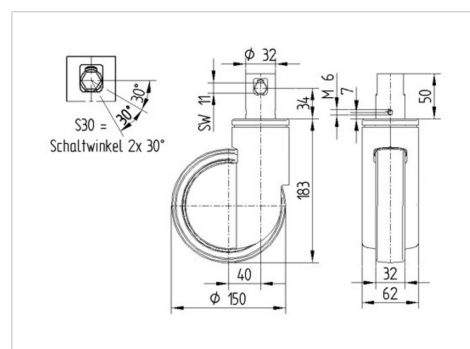
### Tehnicki podaci

Precnik tocka.	150 mm
Sirina gazista.	32 mm
Sirina tocka	62 mm
Bolcna -Ø	32 mm
Duzina bolcne.	51 mm
Kupola -Ø	62 mm
Dislokacija	40 mm
Otpor okretanju.	230 mm
Sveukupna visina.	183 mm
Temperatura	- 25 / - 25 °C
Standard	EN 12531
Tezina	1.083 kg
Radijus okretanja	115 mm
Tvrdoca omotaca	Shore D 42
Dinamicka nosivost.	150 kg
Staticka nosivost.	450 kg

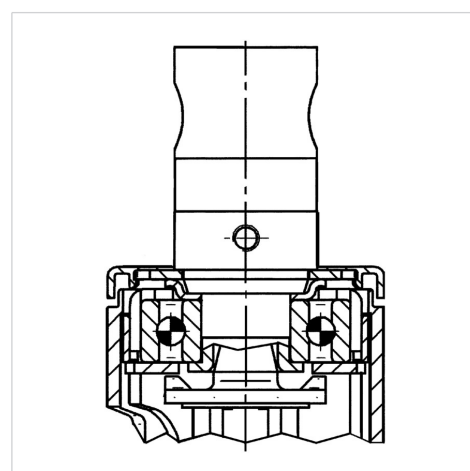
### Advantages at a glance

Otpor okretanju	● ● ● ○ ○
Buka pri okretanju	● ● ● ○ ○
trenje, habanje	● ● ● ● ○
zastita od korozije	● ● ● ○ ○

### Dimensions



### Structure & Mounting



# INTEGRAL

2046UAP150R36-32S30 4xM6

EAN 4031582300253



BETTER MOBILITY. BETTER LIFE.

## Structure & Mounting

---

