

# INTEGRAL

## 2046UAX200R36-32S30 4xM6

EAN 4031582300277

központi fékes, önbeálló görgő, Sárgára galvanizált acéllemez váz, precíziós golyóscsapágy a nyakban és a kerékagyban, szintetikus borítással, csap profilrúdhoz való furattal, rövid változat. Poliamid keréktárcsa, poliuretán futófelület, precíziós, tömített golyóscsapágy  
Tanács: TÜV Süd által minősített termék.

**TENTE**

BETTER MOBILITY. BETTER LIFE.



A kép eltérhet az eredeti terméktől

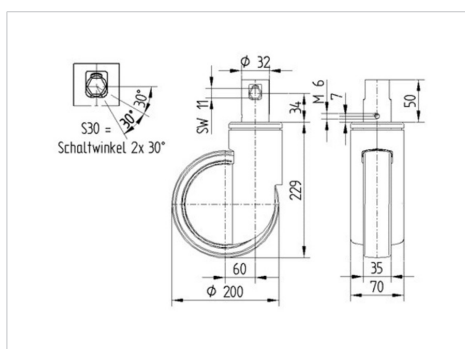
### Műszaki adatok

Keréktárcsa	200 mm
Kerékszélesség	35 mm
Görgő szélessége	70 mm
Csavarátmérő	32 mm
Csavarhossz	51 mm
Nyakátmérő	70 mm
Utánfutás	60 mm
Körbeforgás	320 mm
Teljes magasság	229 mm
Hőtartomány	- 25 / - 25 °C
Szabvány	EN 12531
Súly	1.662 kg
Fordulókör sugara	160 mm
Futófelület keménysége	Shore D 59
Terhelhetőség	150 kg
Statikus teherbírás	450 kg

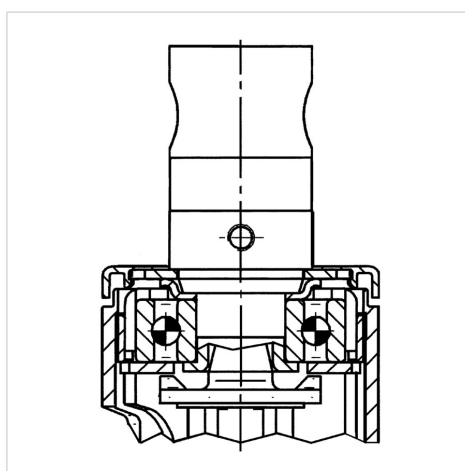
### Előnyök egy pillantással

Gördülési ellenállás	● ● ● ○ ○
Mozgás közbeni zaj	● ● ● ○ ○
Kopás	● ● ● ● ○
Rozsda elleni védelem	● ● ● ○ ○

### Méretetek



### Szerkezet és Szerelés



# INTEGRAL

2046UAX200R36-32S30 4xM6

EAN 4031582300277



BETTER MOBILITY. BETTER LIFE.

## Szerkezet és Szerelés

---

