

# INTEGRAL

## 2046UAX200R36-32S30 4xM6

EAN 4031582300277

センターロック式回転キャスター，フレーム：プレススチール、  
亜鉛イエロープレート、回転ヘッド・ホイールの精密ボールベア  
リング、合成プラスチック製ハウジングカバー，カム穴付ステム  
(ショートバージョン)。ホイールセンター：ポリアミド  
タイヤ：ポリウレタン、スレッドガード付、精密ボールベアリン  
グシール付  
手引き：T V S d によって認証された商品。

# TENTE

BETTER MOBILITY. BETTER LIFE.



Picture may differ from original product

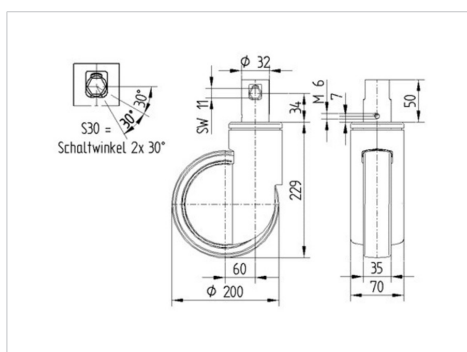
### 技術データ

ホイール径	200 mm
ホイール幅	35 mm
キャスターの幅	70 mm
ボルト直径	32 mm
ボルト長さ	51 mm
取付台座直径	70 mm
オフセット	60 mm
回転径	320 mm
取付高	229 mm
耐熱温度	- 25 / - 25 摂氏
規格	EN 12531
重さ	1.662 kg
回転半径	160 mm
タイヤの硬さ	shore D 59
耐荷重	150 kg
静荷重	450 kg

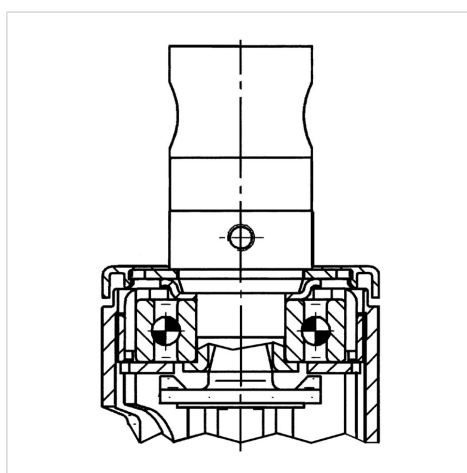
### Advantages at a glance

回転抵抗	●	●	●	○	○
動作ノイズ	●	●	●	○	○
摩擦	●	●	●	●	○
さび止め	●	●	●	○	○

### Dimensions



### Structure & Mounting



# INTEGRAL

2046UAX200R36-32S30 4xM6

EAN 4031582300277



BETTER MOBILITY. BETTER LIFE.

## Structure & Mounting

---

