

INTEGRAL

2046UAX200R36-32S30 4xM6

EAN 4031582300277

Grozāms atbalsta ritenis ar centrālo bremzi, Rāmis izgatavots no štancēta tērauda, dzelteni cinkots, augstas precizitātes lodīšu gultnis šarnīra galviņā un ritenī, apvalka pārklājums izgatavots no sintētiskās plastmasas, kāts ar ekscentrētu atveri profilētiem stieņiem, īsais variants. Riteņa centrs izgatavots no poliamīda, protektors: poliuretāns, ar vītņu aizsargiem, augstas precizitātes lodīšu gultnis, nosegts

Brīdinājums: TÜV Süd sertificēts produkts.



BETTER MOBILITY. BETTER LIFE.



Picture may differ from original product

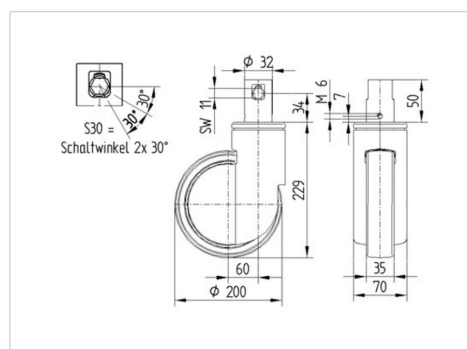
Tehniskie dati

Riteņa diametrs	200 mm
Riteņa platums	35 mm
Atbalsta riteņa platums	70 mm
Skrūves Ø	32 mm
Skrūves garums	51 mm
Kupola diametrs	70 mm
Nobīde no centrālās ass	60 mm
Griešanās rādiuss	320 mm
Kopējais augstums	229 mm
Temperatūra	- 25 / - 25 °C
Standarts	EN 12531
Svars	1.662 kg
Griešanās rādiuss	160 mm
Kontaktslāņa cietība	Shore D 59
Kravnesība - kustībā	150 kg
Kravnesība - miera stāvoklī	450 kg

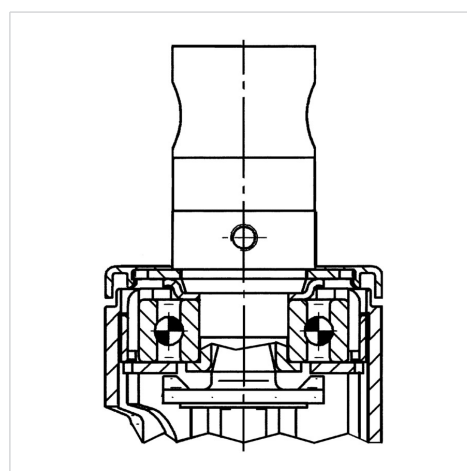
Advantages at a glance

Riteņa izturība	● ● ● ○ ○
Kustības troksnis	● ● ● ○ ○
Berze	● ● ● ● ○
Rūsēšanas aizsardzība	● ● ● ○ ○

Dimensions



Structure & Mounting



INTEGRAL

2046UAX200R36-32S30 4xM6

EAN 4031582300277



BETTER MOBILITY. BETTER LIFE.

Structure & Mounting

