

# INTEGRAL

2046UAX200R36-32S30 4xM6

EAN 4031582300277

Zwenkwiel met centraal remsysteem, frame van geperst staal, verzinkt, huis van hoogwaardig kunststof, precisiekogellager in wiel en zwenklager, stift met schakelnok voor profielstangen, korte uitvoering. Wielkern van polyamide met loopvlak van gespoten polyurethaan, wielnaaf op afgedichte precisiekogellagers  
Tip: TÜV Süd gecertificeerd product.



BETTER MOBILITY. BETTER LIFE.



Foto kan afwijken van het originele product

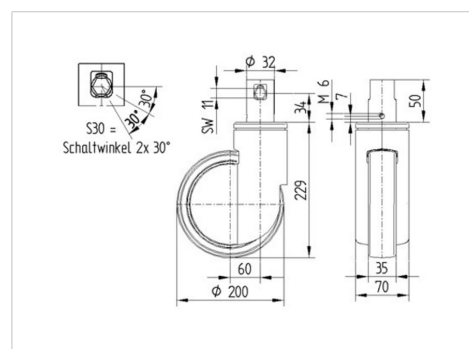
## Technische gegevens

Wieldiameter	200 mm
Wielbreedte	35 mm
Wielbreedte	70 mm
Stift-Ø	32 mm
Stiftlengte	51 mm
DOM-Ø	70 mm
Uitlading	60 mm
Uitzwenking - Ø	320 mm
Bouwhoogte	229 mm
Temperatuur	- 25 / - 25 °C
Standaard	EN 12531
Eigen gewicht	1.662 kg
Zwenkradius	160 mm
Hardheid van de band	Shore D 59
Dyn. draagvermogen	150 kg
Statisch draagvermogen	450 kg

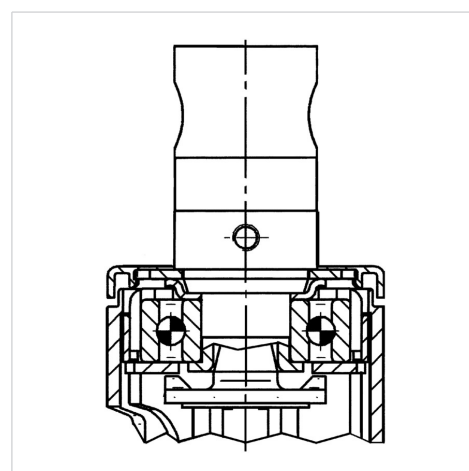
## Kenmerken

Rolweerstand	● ● ● ○ ○
Verplaatsingsgeluid	● ● ● ○ ○
Strepen	● ● ● ● ○
Roest bescherming	● ● ● ○ ○

## Afmetingen



## Structuur en montage



# INTEGRAL

2046UAX200R36-32S30 4xM6

EAN 4031582300277



BETTER MOBILITY. BETTER LIFE.

## Structuur en montage

---

