

# INTEGRAL

## 2046UAX200R36-32S30 4xM6

EAN 4031582300277

Roată pivotantă cu blocare centralizată, Cadru din tablă din oțel, ambutisată, galvanizată în galben, rulment de precizie în capul pivotant și roată, carcasă sintetică, bolț cu alezaj pentru țeavă profil, versiunea scurtă. Jantă din poliamidă suprafață de rulare din poliuretan, rulment de precizie cu bile, etanșat

Îndrumare: produs certificat TÜV Süd.

# TENTE

BETTER MOBILITY. BETTER LIFE.



Picture may differ from original product

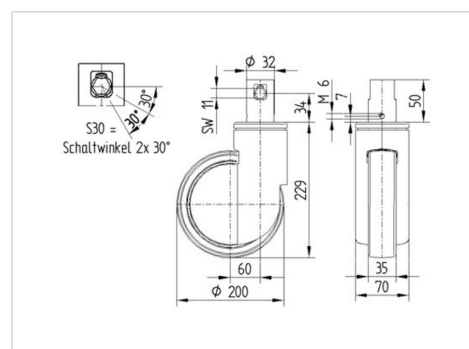
### Date Tehnice

Diametrul roții	200 mm
Lățimea roții	35 mm
Lățimea roții	70 mm
Diametru bolț	32 mm
Lungime bolț	51 mm
Diametru guler	70 mm
Deviație de la ax	60 mm
Diametrul de pivotare	320 mm
Înălțime totală	229 mm
Temperatura	- 25 / - 25 °C
Standard	EN 12531
Greutate	1.662 kg
Raza de pivotare	160 mm
Rigiditatea suprafeței de rulare	Shore D 59
Sarcină dinamică	150 kg
Sarcină statică	450 kg

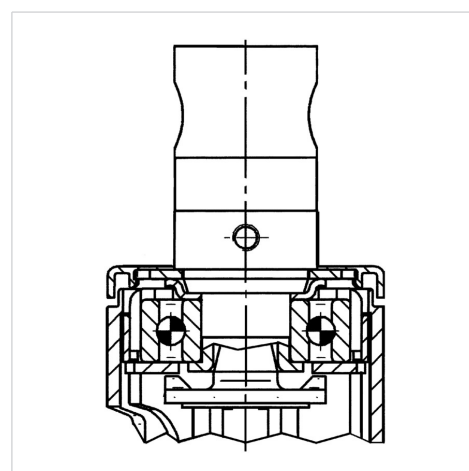
### Advantages at a glance

Rezistență la rulare	● ● ● ○ ○
Zgomot de mișcare	● ● ● ○ ○
Uzare	● ● ● ● ○
Protecție împotriva ruginii	● ● ● ○ ○

### Dimensions



### Structure & Mounting



# INTEGRAL

2046UAX200R36-32S30 4xM6

EAN 4031582300277



BETTER MOBILITY. BETTER LIFE.

## Structure & Mounting

---

