

# INTEGRAL

## 2046UAX200R36-32S30 4xM6

EAN 4031582300277

Поворотний ролик із центральним фіксатором, рама із штампованої сталі, прецизійний шарикопідшипник в шарнірній головці та колесо, кришка корпусу із синтетичної пластмаси., стержень з отвором ексцентрика для профільних планок, коротка версія. Центр колеса із поліаміду, протектор: поліуретан, з нарізними пристроями захисту, прецизійний шарикопідшипник, ущільнений  
Порада: Продукт сертифікований за TÜV.

# TENTE

BETTER MOBILITY. BETTER LIFE.



Picture may differ from original product

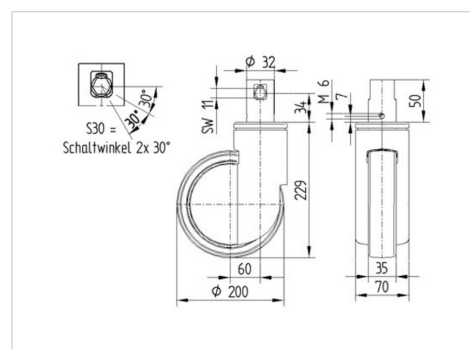
### Технічні характеристики

Діаметр колеса	200 MM
Ширина колеса	35 MM
ширина ролика	70 MM
Діаметр болта	32 MM
довжина гвинта	51 MM
Купол діаметром	70 MM
зсув	60 MM
Зчеплення шарніру	320 MM
Загальна висота	229 MM
Температура	- 25 / - 25 °C
Стандарт	EN 12531
Вага	1.662 кг
радіус повороту	160 MM
Міцність покриття	Міцність за Шором D 59
Вантажопідйомність	150 кг
допустиме навантаження (статичне)	450 кг

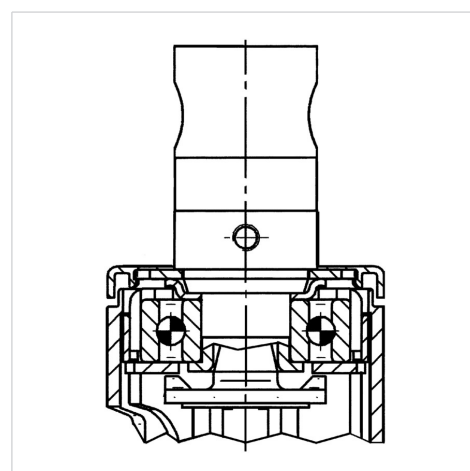
### Advantages at a glance

Характеристики обертання	● ● ● ○ ○
Шум при переміщенні	● ● ● ○ ○
Тертя	● ● ● ● ○
Стійкий до корозії	● ● ● ○ ○

### Dimensions



### Structure & Mounting



# INTEGRAL

2046UAX200R36-32S30 4xM6

EAN 4031582300277



BETTER MOBILITY. BETTER LIFE.

## Structure & Mounting

---

