

INTEGRAL

2046UAX200R36-32S30 4xM6

EAN 4031582300277

Okretni tocak sa centralnom kocnicom, Okvir od presovanog celika, zuto pocinkovan, precizni kuglicni lezaj u glavcini i tocku, poklopac kucista napravljen od sinteticke plastike, cev sa rupom za profilne sipke, kratka verzija. Telo tocka od poliamida, Omotac: Poliuretan, sa ratkapanama, precizni kuglicni lezaj, zatvoren

Hint: Proizvod sertifikovan u TUV Sud.

TENTE

BETTER MOBILITY. BETTER LIFE.



Picture may differ from original product

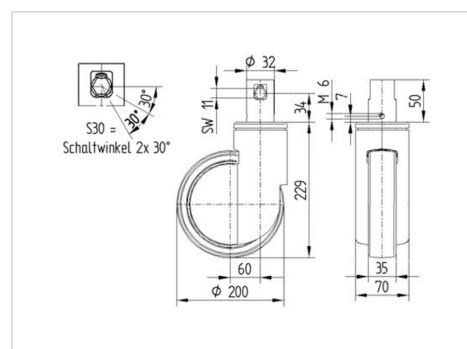
Tehnicki podaci

Precnik tocka.	200 mm
Sirina gazista.	35 mm
Sirina tocka	70 mm
Bolcna -Ø	32 mm
Duzina bolcne.	51 mm
Kupola -Ø	70 mm
Dislokacija	60 mm
Otpor okretanju.	320 mm
Sveukupna visina.	229 mm
Temperatura	- 25 / - 25 °C
Standard	EN 12531
Tezina	1.662 kg
Radijus okretanja	160 mm
Tvrdoca omotaca	Shore D 59
Dinamicka nosivost.	150 kg
Staticka nosivost.	450 kg

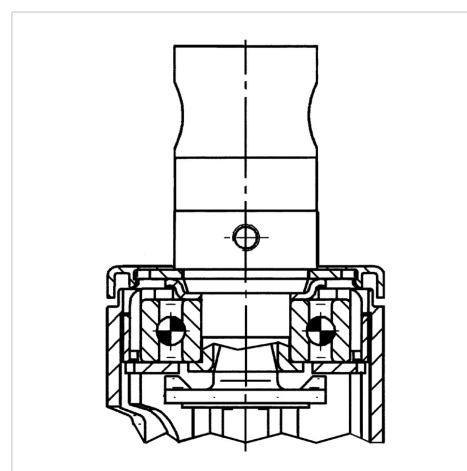
Advantages at a glance

Otpor okretanju	● ● ● ○ ○
Buka pri okretanju	● ● ● ○ ○
trenje, habanje	● ● ● ● ○
zastita od korozije	● ● ● ○ ○

Dimensions



Structure & Mounting



INTEGRAL

2046UAX200R36-32S30 4xM6

EAN 4031582300277



BETTER MOBILITY. BETTER LIFE.

Structure & Mounting

