

COMРАСТА

2198UOI014P60-30x17

EAN 4031582030044

Фиксирано колело, Корпус от стоманена ламарина, поцинкована, хроматирана, занитена ос на колелото, закрепване на планка. Корпус на колелото от полиамид, плъзгащ лагер



BETTER MOBILITY. BETTER LIFE.

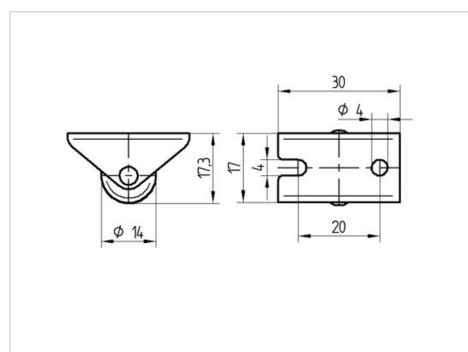


Снимката може да се различава от оригиналния продукт

Технически данни

Диаметър на колело	14 мм
Ширина на гумите	14 мм
Ширина на колелото	20 мм
Размер на планката	30 x 17 мм
Център на отвора на планката	20 мм
Отвор на планката	4 мм
Купол-Ø	20 мм
Конструктивна височина	17 мм
Температура	- 20 / + 60 °С
Стандарт	EN 12528
Тегло	0.011 кг
Твърдост на работната повърхнина	Твърдост по Шор D 65
Динамична товароносимост	25 кг
Статична товароносимост	50 кг

Размери



Бляскави предимства

Съпротивление при завъртане	● ● ● ○ ○
Шум при движение	● ● ● ○ ○
Износване	● ● ● ● ●
Защита от ръжда	● ● ● ○ ○