

# COMPACTA

## 2198UOI014P60-30x17

EAN 4031582030044



BETTER MOBILITY. BETTER LIFE.

固定脚轮, 压制钢制前叉, 电镀镀铬, 铆接轴心, 托板安装装置.  
聚酰胺制轮心, 滑动轴承

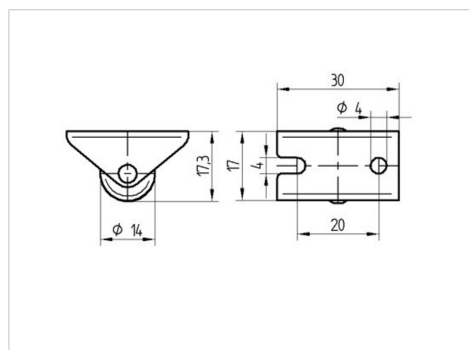


Picture may differ from original product

### 技术数据

|         |                 |
|---------|-----------------|
| 轮子直径    | 14 毫米           |
| 车轮宽度    | 14 毫米           |
| 脚轮宽度    | 20 毫米           |
| 托板尺寸    | 30 x 17 毫米      |
| 托板孔中心   | 20 毫米           |
| 托板孔     | 4 毫米            |
| 安装孔-直径  | 20 毫米           |
| 总高度     | 17 毫米           |
| 温度      | - 20 / + 60 摄氏度 |
| 标准      | EN 12528        |
| 重量      | 0.011 公斤        |
| 轮面硬度    | 支杆 D 65         |
| 动(力)载重量 | 25 公斤           |
| 静载重量    | 50 公斤           |

### Dimensions



### Advantages at a glance

|      |           |
|------|-----------|
| 滚动阻力 | ● ● ● ○ ○ |
| 运动噪音 | ● ● ● ○ ○ |
| 磨损   | ● ● ● ● ● |
| 防锈   | ● ● ● ○ ○ |