

COMPACTA

2198UOI014P60-30x17

EAN 4031582030044

Faste hjul, Gaffel af stål, zink-kromatiseret, hjul nittet i gaffel, befæstigelsesplade.

Hjulfælg: Polyamid, Glideleje



BETTER MOBILITY. BETTER LIFE.

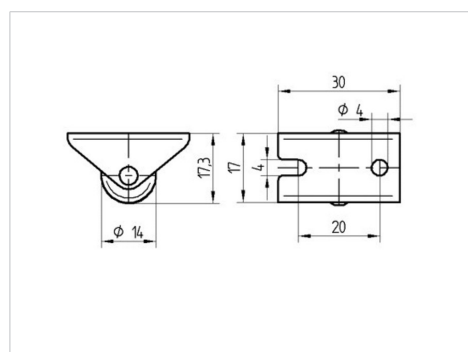


Illustrationen kan afvige fra originalen

Tekniske data

Hjul-Ø	14 mm
Hjulbredde	14 mm
Hjulbredde	20 mm
Plademål	30 x 17 mm
Hulafstand	20 mm
Pladehul-Ø	4 mm
DOM-Ø	20 mm
Byggehøjde	17 mm
Temperaturinterval	- 20 / + 60 °C
Standard	EN 12528
Vægt	0.011 kg
Hjulbane hårdhed	Shore D 65
Belastning (dynamisk)	25 kg
Belastning (statisk)	50 kg

Dimensioner



Egenskaber/fordele

Rullemodstand	● ● ● ○ ○
Kørselsstøj	● ● ● ○ ○
Slid	● ● ● ● ●
Rustbeskyttelse	● ● ● ○ ○