

COMPACTA

2198UOI014P60-30x17

EAN 4031582030044

Rueda fija, Horquilla de chapa de acero, zincado cromado, eje remachado, pletina de fijación.

Núcleo de rueda de poliamida, buje liso

TENTE

BETTER MOBILITY. BETTER LIFE.

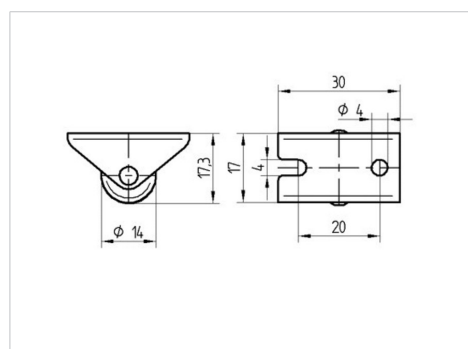


La foto puede diferir del producto original

Datos técnicos

Diámetro de la rueda	14 mm
Ancho de la rueda	14 mm
Ancho de rueda	20 mm
Medida de pletina	30 x 17 mm
Distancia de agujeros	20 mm
Diámetro de agujero	4 mm
Diámetro de dome	20 mm
Altura total	17 mm
Temperatura	- 20 / + 60 °C
Norma	EN 12528
Peso de la rueda	0.011 kg
Dureza del bandaje	Shore D 65
Capacidad de carga	25 kg
Capacidad de carga estática	50 kg

Dimensiones



Ventajas en un vistazo

Resistencia a la rodadura	● ● ● ○ ○
Ruido de movimiento	● ● ● ○ ○
Desgaste	● ● ● ● ●
Protección contra el óxido	● ● ● ○ ○