

COMPACTA

2198UOI014P60-30x17

EAN 4031582030044

Fixvillás görgő, Préselt acéllemez villaszerkezet, cinkkromátozott, szegecselt tengely, talplemezes rögzítés.

Poliamid kerék, siklócsapágy



BETTER MOBILITY. BETTER LIFE.

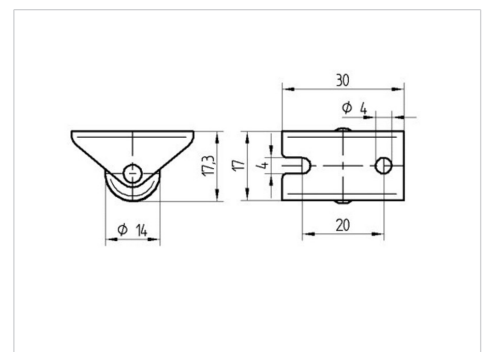


A kép eltérhet az eredeti terméktől

Műszaki adatok

Kerékátmérő	14 mm
Kerékszélesség	14 mm
Görgő szélessége	20 mm
Talplemez mérete	30 x 17 mm
Talplemez furatok távolsága	20 mm
Furat	4 mm
Nyakátmérő	20 mm
Teljes magasság	17 mm
Hőtartomány	- 20 / + 60 °C
Szabvány	EN 12528
Súly	0.011 kg
Futófelület keménysége	Shore D 65
Terhelhetőség	25 kg
Statikus teherbírás	50 kg

Méretetek



Előnyök egy pillantással

Gördülési ellenállás	● ● ● ○ ○
Mozgás közbeni zaj	● ● ● ○ ○
Kopás	● ● ● ● ●
Rozsda elleni védelem	● ● ● ○ ○