

COMPACTA

2198UOI014P60-30x17

EAN 4031582030044

Ruota fissa, Forcella in lamiera d'acciaio stampata, finitura zincata, asse rivettato, attacco a piastra.

Ruota in poliammide, mozzo a foro passante

TENTE

BETTER MOBILITY. BETTER LIFE.

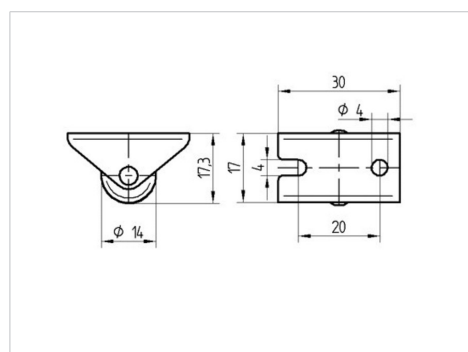


L'immagine potrebbe essere diversa dal prodotto originale

Informazioni Tecniche

Diametro ruota	14 mm
Larghezza della ruota	14 mm
Larghezza ruota	20 mm
Dimensione della piastra	30 x 17 mm
Interasse fori piastra	20 mm
Diametro fori piastra	4 mm
Dome-Ø	20 mm
Altezza utile	17 mm
Temperatura	- 20 / + 60 °C
Norma	EN 12528
Peso	0.011 kg
Durezza della fascia	Shore D 65
Portata	25 kg
Portata statica	50 kg

Dimensioni



Caratteristiche

Resistenza al rotolamento	● ● ● ○ ○
Silenziosità	● ● ● ○ ○
Abrasione	● ● ● ● ●
Protezione dalla corrosione	● ● ● ○ ○