

COMPACTA

2198U0I014P60-30x17

EAN 4031582030044



BETTER MOBILITY. BETTER LIFE.

固定キャスター、フォーク：プレススチール、亜鉛メッキ
、リベット留めホイール、プレートによる取付け。
ホイールセンター：ポリアミド、ブレンベアリング

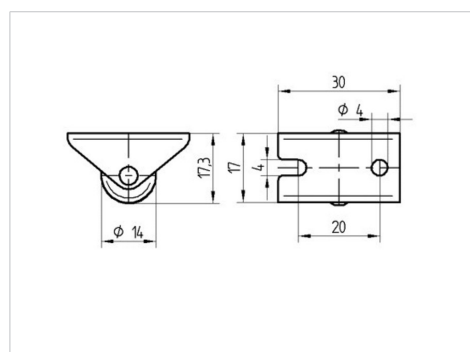


Picture may differ from original product

技術データ

ホイール径	14 mm
ホイール幅	14 mm
キャスターの幅	20 mm
プレートサイズ	30 x 17 mm
プレート穴位置	20 mm
プレート穴径	4 mm
取付台座直径	20 mm
取付高	17 mm
耐熱温度	- 20 / + 60 摂氏
規格	EN 12528
重さ	0.011 kg
タイヤの硬さ	shore D 65
耐荷重	25 kg
静荷重	50 kg

Dimensions



Advantages at a glance

回転抵抗	● ● ● ○ ○
動作ノイズ	● ● ● ○ ○
摩擦	● ● ● ● ●
さび止め	● ● ● ○ ○