

COMPACTA

2198UOI014P60-30x17

EAN 4031582030044

Nostiprināts skritulis

, Dakša izgatavota no štancēta tērauda, cinka-hroma pārklājums, kniedēta ass

, platformas stiprinājums.

Riteņa centrs izgatavots no poliamīda, vienkāršais gultnis



BETTER MOBILITY. BETTER LIFE.

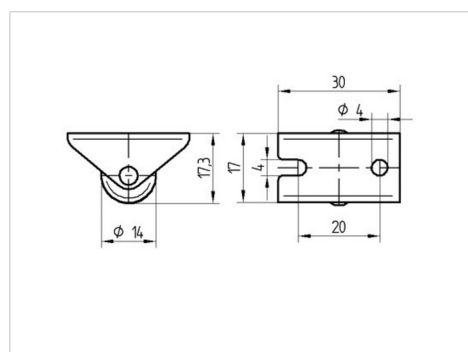


Picture may differ from original product

Tehniskie dati

Riteņa diametrs	14 mm
Riteņa platums	14 mm
Atbalsta riteņa platums	20 mm
Platformas izmērs	30 x 17 mm
Platformas caurumu centri	20 mm
Platformas caurums	4 mm
Kupola diametrs	20 mm
Kopējais augstums	17 mm
Temperatūra	- 20 / + 60 °C
Standarts	EN 12528
Svars	0.011 kg
Kontaktslāņa cietība	Shore D 65
Kravnesība - kustībā	25 kg
Kravnesība - miera stāvoklī	50 kg

Dimensions



Advantages at a glance

Riteņa izturība	● ● ● ○ ○
Kustības troksnis	● ● ● ○ ○
Berze	● ● ● ● ●
Rūsēšanas aizsardzība	● ● ● ○ ○