

COMPACTA

2198UOI014P60-30x17

EAN 4031582030044

Zestaw stały, Widelec tłoczony z blachy stalowej, ocynkowany, pasywowany na niebiesko, oś koła nitowana., płytki mocująca. Piasta poliamidowa, łożysko ślizgowe



BETTER MOBILITY. BETTER LIFE.

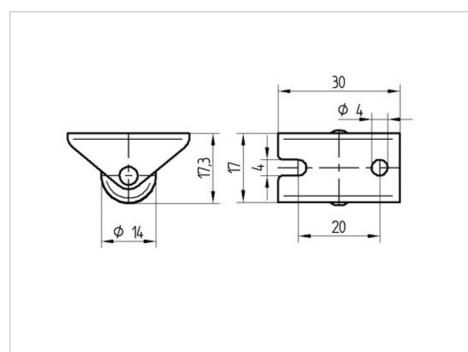


Zdjęcie może różnić się od oryginalnego produktu.

Dane techniczne

Koło-Ø	14 mm
Szerokość koła	14 mm
Szerokość zestawu	20 mm
Wymiary płytki	30 x 17 mm
Rozstaw otworów płytki	20 mm
Otwór płytki	4 mm
Średnica główki widelca-Ø	20 mm
Wysokość zabudowy	17 mm
Zakres temperatury	- 20 / + 60 °C
Standard	EN 12528
Masa	0.011 kg
Twardość bieżni	Shore D 65
Nośność dynamiczna	25 kg
Nośność statyczna	50 kg

Wymiary



Zalety

Łatwość toczenia	● ● ● ○ ○
Hałas związany z ruchem	● ● ● ○ ○
Ścieranie	● ● ● ● ●
Ochrona przed rdzą	● ● ● ○ ○