

COMPACTA

2198UOI014P60-30x17

EAN 4031582030044

Rolă fixă, furcă din tablă de oțel ambutisat, zinc-cromatizată, ax nituit, sistem de prindere tip placă.

Roată din poliamidă, rulment plan (bucșă antifricțiune)



BETTER MOBILITY. BETTER LIFE.

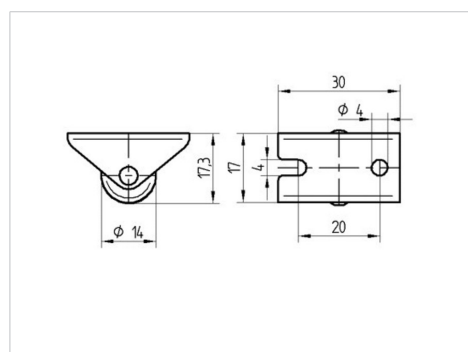


Picture may differ from original product

Date Tehnice

Diametrul roții	14 mm
Lățimea roții	14 mm
Lățimea roții	20 mm
Mărimea plăcii	30 x 17 mm
Găuri de prindere	20 mm
Gaură	4 mm
Diametru guler	20 mm
Înălțime totală	17 mm
Temperatura	- 20 / + 60 °C
Standard	EN 12528
Greutate	0.011 kg
Rigiditatea suprafeței de rulare	Shore D 65
Sarcină dinamică	25 kg
Sarcină statică	50 kg

Dimensions



Advantages at a glance

Rezistență la rulare	● ● ● ○ ○
Zgomot de mișcare	● ● ● ○ ○
Uzare	● ● ● ● ●
Protecție împotriva ruginii	● ● ● ○ ○