

# COMРАСТА

## 2198UOI025P60-40x17

EAN 4031582300284

Фиксирано колело, Корпус от стоманена ламарина, поцинкована, хроматирана, занитена ос на колелото, закрепване на планка. Корпус на колелото от полиамид, плъзгащ лагер

# TENTE

BETTER MOBILITY. BETTER LIFE.

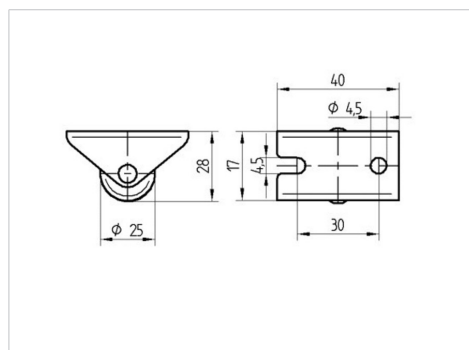


Снимката може да се различава от оригиналния продукт

### Технически данни

Диаметър на колело	25 мм
Ширина на гумите	13 мм
Ширина на колелото	20 мм
Размер на планката	40 x 17 мм
Център на отвора на планката	30 мм
Отвор на планката	4,5 мм
Купол-Ø	20 мм
Конструктивна височина	28 мм
Температура	- 25 / - 25 °C
Стандарт	EN 12530
Тегло	0.018 кг
Твърдост на работната повърхнина	Твърдост по Шор D 75
Динамична товароносимост	25 кг
Статична товароносимост	50 кг

### Размери



### Бляскави предимства

Съпротивление при завъртане	● ● ● ○ ○
Шум при движение	● ● ● ○ ○
Износване	● ● ● ● ●
Защита от ръжда	● ● ● ○ ○